



CHIRANA
Medical STARÁ
TURÁ



Használati útmutató az alábbi típusú elektomos mikromotorokhoz (továbbiakban, mint „mikromotorok“):

Ch 660 Model 460	39 021 2854.3
Ch 660	39 021 2939.1
Ch 660 Light	39 021 2938.1
Ch 660 LED	39 021 2938.2
Ch 660 Bless	39 011 2761.1

Mikromotorok használati útmutatója

1. Szimbólumok jegyzéke

	Gyártás ideje		Gyártó
	Figyelmeztetés		Ne alkalmazzon termodezinfekciót
	Olvassa el a használati útmutató vonatkozó részeit		Törékeny, óvatosan kezelje
	CE megfelelés megjelölés a bejelentett szervezet kódjával		Tartsa szárazon
	Fogászati mikromotor		Hagyományos hulladékkal együtt megsemmisíteni tilos
	Fogászati mikromotor fényforrással		Hőmérséklet határértékei
	Autoklávban a megadott hőmérsékleten sterilizálható		Páratartalom határértékei
	Használjon védőkesztyűt		Légköri nyomás határértékei
			a megfelelőségértékelő testület számával ellátott Ukrajna megfelelőségi szimbóluma

2. A CHIRANA mikromotorok az MDD 93/42/EEC irányelvvel összhangban, ISO 13485 minőségbiztosítási rendszer alapján kerültek gyártásra.

CHIRANA
Medical
Stará Turá

Termék-Típus UNIVERZ.ÚTMUT.-EL. MIKROM.

Cím:

**HASZNÁLATI
ÚTMUTATÓ**

39 721 5101 T 721 5101 4

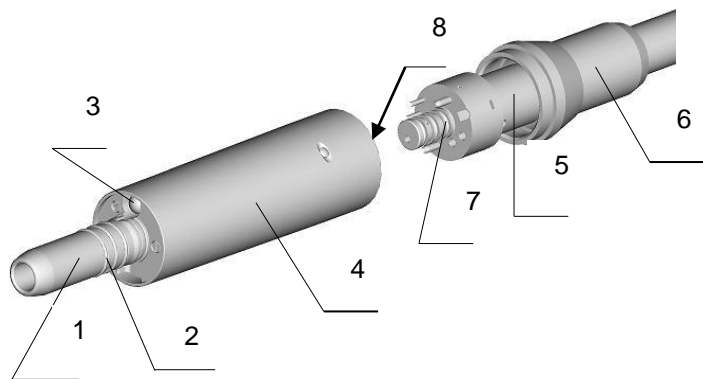


Biztonsági utasítások

- használata fogászat szakterületén szakképzésben részesült alkalmazottak által végzett fogászati és sebészeti kezelés céljából engedélyezett
- robbanékony környezetben nem használható
- használja hibátlan üzemeltetési feltételek mellett és a jelen használati útmutatóval összhangban
- az üzemeltető köteles védeni önmagát, a páciensét és bármilyen harmadik személyt az esetlegesen előforduló balesetektől
- az üzemeltető köteles megelőzni a készülék által esetlegesen okozható kontaminációt

Termékleírás :

- 1 – a mikromotor végződése
- 2 –tömítőgyűrűk a végződésen
- 3 – fényforrás
- 4 – köpeny
- 5 – csatlakozótömlő
- 6 – anyacsavar
- 7 – a tömlő végződése
- 8 – a mikromotor konnektora



3. Villamos biztonság



- a termék az EN 60601-1:2006/A11:2011 értelmében a II. osztály, B típusba tartozik. Az EN 60601-1:2006/A11:2011 szabvány alábbi követelményeinek megfelel :
- a pácienset érő áramszivárgás
- áramütés-védelem
- túlmelegedés elleni védelem
- szivárgó médiumok elleni védelem



A CHIRANA Medical, a. s. kizárólag abban az esetben garantálja a EN 60601-1:2006/A11:20110, EN 60601-1-2:2007/AC:2010 szabványok követelményei betartását, amennyiben az irányító elektronika valamint valamennyi csatlakoztatott tartozék eredeti CHIRANA termék.



- Teljesíti
- az EN 60601-1-2:2007/AC:2010 szabvány az elektromagnetikus kompatibilitásra vonatkozó követelményeit.

CHIRANA
Medical
Stará Turá

Termék-Típus UNIVERZ.ÚTMUT.-EL. MIKROM.

Cím:

HASZNÁLATI
ÚTMUTATÓ

39 721 5101 T 721 5101 4

4. A mikromotorok jelölése

Ch 660 mikromotorok

- egyirányú kommutátoros mikromotor
- belső hűtésű mikromotor
- belső vezetéken szállított hűtőanyag a csatlakozódarabokhoz
- csatlakozódarabok csatlakozási méretei az ISO 3964 szerint

Bless mikromotorok

- kommutátor nélküli, belsőhűtésű mikromotor
- belső vezetéken szállított hűtőanyag a csatlakozódarabokhoz
- csatlakozódarabok csatlakozási méretei az ISO 3964 szerint
- külön irányító elektronikára van szükség

LIGHT mikromotorok

- mikromotor fényforrással ellátva
- a fényforrás villanyégő
- a villanyégő feszültsége max. 3,5V, Áram 700mA

LED mikromotorok

- a fényforrás fénydióda



Ezt a mikromotort biztonságosan csatlakoztathatja valamennyi, a CHIRANA Medical, a. s. által, 2010. májusa után gyártott fogászati készülékre. Ezt megelőzően gyártott készülékek esetében a csatlakozó elektronika cseréjére van szükség, amely termék a CHIRANA Medical, a. s. társaságnál, vagy annak kereskedelmi-szerviz partnerénél szerezhető be. A cserét végeztesse el szerviztechnikusával.
LED táp: feszültség 3,2 -3,3 V. Áram felvétel 140 - 160 mA

5. Technikai adatok

Ch 660, LIGHT, LED mikromotorok

Mikromotor feszültsége	min.	5V DC
	max.	26V DC
Forgatónyomaték		35 mNm
Fordulatszám	max.	40 000 min ⁻¹
Menetirány		jobb-bal
Végződésből kiáramló levegő		Min. 6 NL/perc
Levegőhűtés bejövő nyomása		420 kPa
Üzem mód		2,5 perc
menetidő		7,5 perc
pihenőidő		
Karbantartásmentes csapágyak		✓
A köpeny és a végződés anyaga		✓
rozsdamentes acél vagy titán		✓

Bless mikromotorok

A feszültség, áram, frekvenciával kapcsolatos adatok az irányító elektronika típusától függenek.	
Forgatónyomaték	20 mNm
Fordulatszám	max. 40 000 min ⁻¹
Menetirány	jobb-bal
Végződésből kiáramló levegő	Min. 6 NL/perc
Levegőhűtés bejövő nyomása	420 kPa
Üzem mód	2 perc menetidő
	3 perc pihenőidő
Karbantartásmentes csapágyak	✓
A köpeny és a végződés anyaga	✓
rozsdamentes acél vagy titán	✓

CHIRANA
Medical
Stará Turá

Termék-Típus UNIVERZ.ÚTMUT.-EL. MIKROM.

Cím:

HASZNÁLATI
ÚTMUTATÓ

39 721 5101 T 721 5101 4

6. A termékkel együtt kiszállításra kerülő pótalkatrészek

	3130 4365 O-gyűrű 8,25x0,73	3130 4370 O- gyűrű 3,5x1,2	5760 0842 O- gyűrű 2,5x0,5	3130 8008 O- gyűrű 0,74x1,02	3114 2194 tömítés
Ch 660	3	3			
Ch 660 Light	3	3			
Ch 660 LED	3	3			
Ch 660 model 460	3				1
Bless	3		1	2	

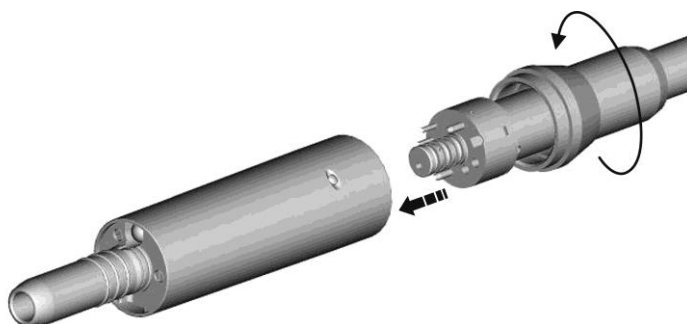
7. Külön rendelhető pótalkatrészek

LED fényforrás	rend. sz. 036 2508 4
Bless motorok LED fényforrása	rend. sz. 036 2509 4
Villanyégő fényforrás	rend. sz. 8712 0023

8. Üzembehelyezés

- az első csatlakoztatáskor, valamint más gyártó fogászati készülékébe történő csatlakoztatás esetén kérje szerviztechnikusa segítségét
- biztosítsa mindenkor a megfelelő üzemeltetési feltételeket
- A mikromotor számára állítsa be a hűtéslevegő nyomását az előírt 420kPa.
- figyeljen oda, hogy a mikromotorba csakis tiszta, száraz, kontaminációmentes levegő kerüljön
- ellenőrizze az esetleges sérüléseket a tömlő és a mikromotor csatlakozó konnektorán

- a konnektorok „O” alakú gumigyűrűit könnyedén kenje meg Smoil sprayjel
- a tömlő csatlakozóját helyezze a mikromotor csatlakozójába, lásd 2. sz. kép, közben figyeljen a kontaktusok helyzetére, hogy elkerülje az esetleges károsodásukat. Rögzítse szorosan az anyacsavart.
- próbálja ki az üzemképességet és ellenőrizze a médiumok esetleges szivárgását



2.sz. kép

CHIRANA
Medical
Stará Turá

Termék-Típus UNIVERZ.ÚTMUT.-EL. MIKROM.

Cím:

**HASZNÁLATI
ÚTMUTATÓ**

39 721 5101 T 721 5101 4

8.a. Környezeti feltételek

A mikromotorokat a fogászati készülék részeként, belső térben használjuk.
 Környezeti hőmérséklet : 5°C – 40°C
 Relatív nedvességtartalom : 5% - 85%

Tengerszintfeletti magasság : max. 2 000 m

8.b. Munkavédelmi biztonsági előírások



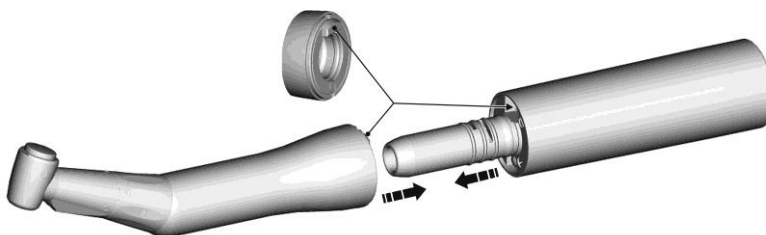
- használjon individuális védőfelszerelést (kesztyűk, szemüveg, védőálarc) melyek a kontaminált egészségügyi anyagokkal történő munkához használatosak
- szenteljen fokozott figyelmet a preparációs eszközök éleinek
- ne csatlakoztasson eszközöket, az üzemelő mikromotorra, ill. ne csatoljon le róla üzemelés közben
- a mikromotor szokatlan jelenségei esetén (hangosabb üzemelés, vibrációk, túlhevülés, médiumok szivárgása, munkafelület nem működő megvilágítása) szakítsa meg a munkafolyamatot. A probléma megszüntetését bízza szerviztechnikusára vagy a gyártóra, a CHIRANA Medical, a. s. társaságra.
- kerülje el, hogy a a páciens vagy a személyzet szemét a villanyégő vagy a LED fényforrás közvetlen fénye érje.

9. A csatlakozódarabok csatlakoztatása a mikromotorhoz

- a mikromotorhoz valamennyi olyan egyenes és könyök csatlakozódarab csatlakoztatható, mely rendelkezik belső hűtőanyag vezetékekkel, s amely méretei megfelelnek a ISO 3964 szabványnak
- az első használat előtt könnyedén kenje meg a mikromotor végződésén található „O” alakú gumigyűrűket SMIOIL sprayjel



Csatlakoztatás: A csatlakozódarabot tolja ütközésig a tengely irányában, hogy az megfelelően rögzüljön a tartó mechanizmushoz. A világító csatlakozódarabok esetében a csatlakozódarab biztosítóretesze a végződés hornya felé irányuljon, lásd 3.sz. kép.



3. sz. kép



Eltávolítás: A csatlakozódarabot könnyedén húzza a mikromotor tengelye irányába.

CHIRANA
Medical
 Stará Turá

Termék-Típus UNIVERZ.ÚTMUT.-EL. MIKROM.

Cím:

HASZNÁLATI
ÚTMUTATÓ

39 721 5101

T 721 5101 4

10. A termékek karbantartása



A mikromotorok folyadékba történő mártása azok fertőtlenítése és tisztítása során tilos.
A tisztítás során ultrahangos készülék használata tilos.



A mikromotorokat tilos gépi úton tisztítani és fertőtleníteni.

10.2. Ch 660, LIGHT, LED

- a mikromotor nem sterilen kerül szállításra, sterilizálni kizárólag a levehető köpenyt lehet

Külső tisztítás: a mikromotorok külső tisztítását alkoholos oldattal (60%) történő törléssel végezze.

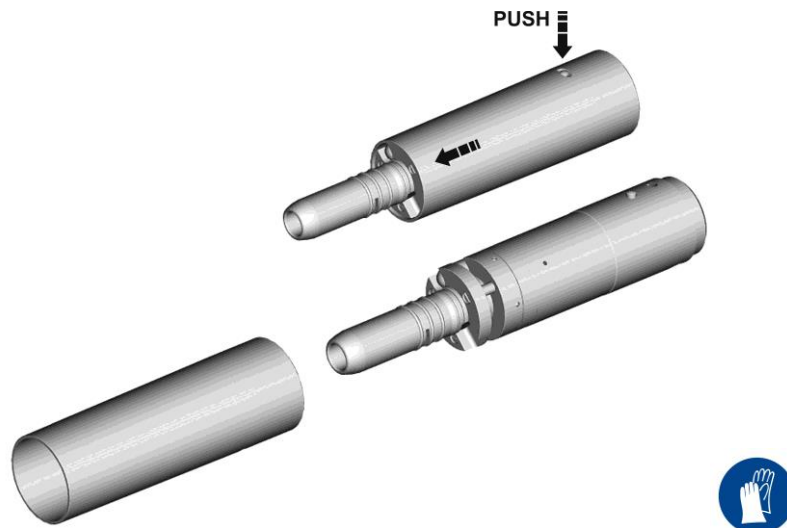
Fertőtlenítés: A motor felülete fertőtlenítése antivirucid és a HIV ellen hatékony anyagokkal történő törléssel ill. porlasztóval ajánlott.

10.1. Ch 660 model 460

- a mikromotor nem sterilen kerül szállításra. sterilizáció nem lehetséges
- a külső tisztítást ill. a fertőtlenítést megfelelő mennyiségű alkoholos oldattal (60%) történő törléssel végezze, kerülje el, hogy a fertőtlenítő oldat a motorba jusson.

Ne használjon semmiféle koncentrált alkalikus vagy klórtartalmú fertőtlenítőszeret.
Sterilizáció: - csak a mikromotor köpenye sterilizálható. Nyomja meg a köpenyen található pecket és a mikromotor tengelye irányában húzza le a köpenyt. lásd 4.sz. kép.

A köpenyt autoklávban, 135°C-ig sterilizálja.



4. sz. kép

CHIRANA
Medical
Stará Turá

Termék-Típus UNIVERZ.ÚTMUT.-EL. MIKROM.

Cím:

**HASZNÁLATI
ÚTMUTATÓ**

39 721 5101 T 721 5101 4

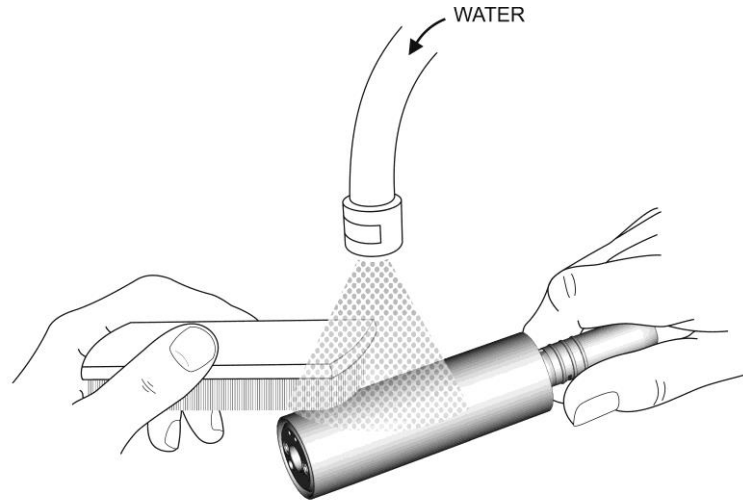
10.3. Ch 660 B/ess

- a mikromotor nem steril állapotban kerül szállításra, sterilizálható

Külső tisztítás: a mikromotor külsőleg leöblíthető, vízszugár alatt puha kefével tisztítható.



Akadályozza meg, hogy víz kerüljön a mikromotor belsejébe. Külső tisztításkor tartsa a motort a csatlakozó konnektoros végével lefele néző irányba. lásd 5. sz. kép.



5. sz. kép



Tisztítás után nedvszívó törölkendővel törölje le vagy sűrített száraz levegővel szárítsa fel a fennmaradt nedvességet.

Fertőtlenítés: Minden használat után azonnal ajánljuk elvégezni a külső fertőtlenítést. A motor felülete fertőtlenítése antivirucid és a HIV ellen hatékony anyagokkal történő törléssel ill. porlasztóval ajánlott.



Sterilizáció: A mikromotorok az autoklávban 135°C hőfokig sterilizálhatók. Az alábbi validált paramétereket ajánljuk alkalmazni: hőmérséklet 134°C, időtartam 5 min., nyomás 300kPa, háromszoros elővákuumozás.

AZ EN 13060:2004 értelmében meghatározott, B típusú, EN 868-5:2009 értelmében csomagolt készülék használatát javasoljuk.

A sterilizációs ciklus végeztével a mikromotort azonnal távolítsa el az autoklávból.



Ne használjon semmiféle koncentrált alkalikus vagy klórtartalmú fertőtlenítőszeret.



Sterilizáskor kérjük járjon el országa előírásai valamint a sterilizáló készülék gyártója használati útmutatója értelmében. Minden esetben csak tiszta, fertőtlenített mikromotort sterilizáljon.

CHIRANA
Medical
Stará Turá

Termék-Típus UNIVERZ.ÚTMUT.-EL. MIKROM.

Cím:

**HASZNÁLATI
ÚTMUTATÓ**

39 721 5101 T 721 5101 4

11. Javítás és szerviz

Tilos a mikromotor üzemeltetése, amennyiben az alábbi rendellenességeket tapasztalja:

- rendellenes üzemmód
- vibrációk
- túlhevülés
- médiumok szivárgása
- mechanikus sérülés.

Kérjük ilyen esetben forduljon szerviztechnikusához vagy a gyártó CHIRANA Medical, a. s. társasághoz.

A javítás során használjon eredeti, a készülék gyártója, a CHIRANA Medical, a. s. társaság által gyártott pótalkatrészeket.

11.1. Rendszeres biztonsági ellenőrzés az EN 62353:2008 értelmében

A mikromotorok üzemképessége és biztonsága ellenőrzése legalább 1 alkalommal 24 havonta elengedhetetlen. Ezzel egyidőben a csatlakozó elektronika ellenőrzése is szükséges.

Az ellenőrzést arra jogosult személy illetve szervezet végezheti el. Az ellenőrzött adatok és tulajdonságok :

- a csatlakozó konnektorok üzemképessége
- a mikromotor üzemelése mindkét forgásirányban
- a hűtőanyagok esetleges szivárgása
- az EN 60601-1:2006/A11:2011 értelmében az esetleges áramszivárgás.

A technikai és biztonsági ellenőrzés elvégzéséről kiállított jegyzőkönyvet archiválja.

Szolgáltatás-/service/- Élettartam A termék min. 5 év

Az elasztomerek (pl. gumiból készült részek) előregedhetnek, anyagjellemzőik változhatnak, ami a médiumok szivárgásához vezethet.

12. A készülék megsemmisítése



A készülék élettartama lejártával a készüléket (eszközöket) tilos a hagyományos hulladékkal együtt megsemmisíteni.

A szelektíven gyűjtött és elektromos hulladék újrahasznosítás vagy újrafelhasználás céljából a forgalmazónak, hulladékkezelőnek kerül átadásra.

A hulladék, vagyis a készülék, illetve eszköz gyűjtését a forgalmazók (szerződött szervizpartnerek, ill. szerződött szervizmunkatársak) biztosítják, akik a készüléket (eszközt) a felhasználótól annak tisztítása, előírt fertőtlenítése után átadják a veszélyes hulladékkal kapcsolatos eljárásokra a 2002/96/EC irányelvvel összhangban engedéllyel rendelkező hulladék-feldolgozónak.

Likvidálás céljából sterilizett eszközt adjon át.

13. Szállítási és raktározási feltételek

Hőmérséklet : - 20°C és + 70°C közt

Relatív 5% és 95% közt

nedvességtartalom

:

Atmoszférikus 50 kPa és 106 kPa közt

nyomás:

CHIRANA
Medical
Stará Turá

Termék-Típus UNIVERZ.ÚTMUT.-EL. MIKROM.

Cím:

HASZNÁLATI
ÚTMUTATÓ

39 721 5101 T 721 5101 4

GYÁRTÓ:

**CHIRANA Medical, a.s. Stará Turá**

Nám. Dr. A. Schweitzera 194
916 01 Stará Turá, P. O. Box 57
SZLOVÁK KÖZTÁRSASÁG

Tel. : +421 32 775 2323 Fax.: +421 32 775 3221
+421 918 714 000
+421 918 714 001
+421 918 714 002

medical@chirana.eu
www.chirana.eu

Az utolsó ellenőrzés időpontja – 02/2021



Registrowané ochranné známky CHIRANA
Registered trade marks CHIRANA



CHIRANA Medical Stará Turá	Termék-Típus UNIVERZ.ÚTMUT.-EL. MIKROM.			
	Cím:			
	HASZNÁLATI ÚTMUTATÓ	39 721 5101	T 721 5101 4	