

Návod na použitie pre turbínové násadce CHIRANA



Turbínové násadce CHIRANA sú vyrobené v súlade so smernicou rady č.93/42/EHS v systéme kvality podľa ISO 13485.

Tento návod je platný pre turbínové násadce :

| | | |
|----------|----------|--------------|
| TGL 637A | | 002 2526 3/1 |
| TGL 637A | H | 002 2526 3/2 |
| TGL 637A | HF | 002 2526 3/3 |
| TGL 637A | small | 002 2526 3/4 |
| TGL 637A | H small | 002 2526 3/5 |
| TGL 637A | HF small | 002 2526 3/6 |
| | | |
| TG 656 | | 001 2700 3/1 |
| TG 656 | H | 001 2700 3/2 |
| TG 656 | HF | 001 2700 3/3 |
| TG 656 | | 001 2700 3/0 |
| | | |
| TGL 656 | | 001 2703 3/1 |
| TGL 656 | H | 001 2703 3/2 |
| TGL 656 | HF | 001 2703 3/3 |
| TGL 656 | | 001 2703 3/0 |

**Bezpečnostné pokyny**

- pred každým použitím skontrolujte správnosť pripojenia turbíny k hadici alebo k rýchlospojke. Pripojenie musí byť bez úniku médií. Skontrolujte poškodenie alebo uvoľnenie jednotlivých súčiastok
- zabráňte kontaktom medzi hlavičkou turbíny a tkanivami. Hlavička môže mať zvýšenú teplotu
- chráňte zrak pacienta a personálu pred očným kontaktom so zdrojmi svetla
- zabráňte vniknutiu stlačeného vzduchu do poranených častí v ústnej dutine
- turbíny nepoužívajte v prostredí s nebezpečenstvom výbuchu
- napájacie zdroje pre turbíny so svetlom musia vyhovovať normám EN 60601-1:2006 a EN 60601-1-2:2007
- používať a vykonávať údržbu výrobku môžu len odborne vzdelané a zaškolené osoby
- Výrobky sú určené na prácu v ústnej dutine pacientov

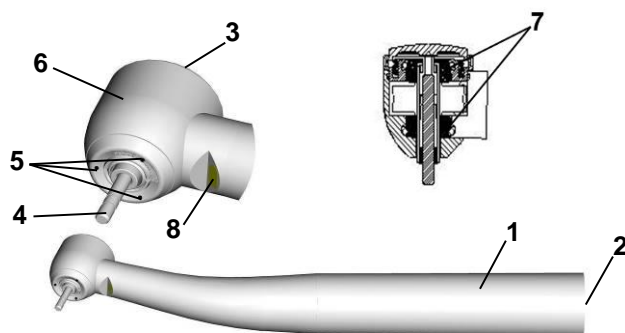
CHIRANA
MEDICAL
Stará Turá

Výrobok-Typ UNIVERZ.NÁVOD PRE TURBÍNY

Názov:

NÁVOD NA POUŽITIE**39 721 5099 721 5099 4**

Popis výrobku



- 1 – plášť
- 2 – pripojovací systém
- 3 – tlačidlo
- 4 – preparačný nástroj
- 5 – dýzy chladiaceho spreja
- 6 – hlavička turbíny
- 7 – rotor s keramickými ložiskami
- 8 – svetlovodič



Technické ilustrácie v tomto návode majú informačný charakter. Nemôžu byť predmetom reklamácie. Autor si vyhradzuje právo zmeny dotknutého objektu bez zmeny ilustrácie.

Technické údaje :
Turbíny typu TG

- otáčky 380 000 ot.min⁻¹ ± 10 %
- keramické ložiská
- tlačidlové upínanie
- 5-sprej chladenia
- výkon 18 W
- hlučnosť max. 60 dB(a)
- prac. tlak 0,21 – 0,23, max. 0,3 MPa
- spotreba vzduchu 38±2 NI/min

Prevedenie small :

- otáčky 420 000 ot.min⁻¹ ± 10 %
- keramické ložiská
- tlačidlové upínanie
- 5-sprej chladenia
- výkon 14 W
- hlučnosť max. 60 dB(a)
- prac. tlak 0,21 – 0,23, max. 0,3 MPa
- spotreba vzduchu 40±2 NI/min

Označenie turbínových násadcov :**Turbíny – L**

- svetelné turbíny

Turbíny – H

- rýchle zastavenie do 1 s
- eliminácia nasávania
- otáčky 300 000 ot.min⁻¹ ± 10 %

Turbíny – HF

- rýchle zastavenie do 1 s
- ložisko bez potreby mazania
- eliminácia nasávania
- otáčky 300 000 ot.min⁻¹ ± 10 %

Turbíny – LED

- zdroj svetla je LED dióda
- napätie 3,2-3,3V
- prúd 60-80mA
- tento typ turbín môžete bezpečne pripojiť do všetkých zubných súprav CHIRANA Medical, a.s. vyrobených od 05.2010
- Pripojenie tohto typu turbíny do zubných súprav vyrobených do 05.2010 vyžaduje výmenu napájacej elektroniky, ktorú je možné zakúpiť v príslušnej obchodno-servisnej organizácii, alebo v CHIRANA Medical, a.s. O pripojenie požiadajte Vášho servisného technika.

**CHIRANA
MEDICAL**
Stará Turá

Výrobok-Typ UNIVERZ.NÁVOD PRE TURBÍNY

Názov:

NÁVOD NA POUŽITIE**39****721****5099****721****5099****4**

Typy pripojovacích systémov turbínových násadcov CHIRANA

| | 4,6 - ISO | Rýchlospojka |
|------------|-----------|--------------|
| | MIDWEST | Multiflex®* |
| TG 656.. | ✓ | - |
| TGL 656.. | ✓ | - |
| TGL 637A.. | - | ✓ |

* Multiflex® je registrovaná značka spoločnosti Kaltenbach & Voigt Co. KG, Biberach

Náhradné diely a príslušenstvo dodávané s výrobkom

| | Ihla č. T07026034 | Tesnenie č. 74125108 | Tesnenie č. 74125698 | Smiol spray č. 03126904 | Koncovka KM č. 07026494 | Koncovka KT č. 31527608 | Ošetr.prostriedok č. 051295140001 |
|------------------------|-------------------|----------------------|----------------------|-------------------------|-------------------------|-------------------------|-----------------------------------|
| TG 656(H) | ✓ | ✓ | - | ✓ | - | ✓ | - |
| TG 656 (EASY balenie) | ✓ | ✓ | - | - | - | ✓ | - |
| TG 656HF | ✓ | ✓ | - | - | - | - | ✓ |
| TGL 656(H) | ✓ | - | ✓ | ✓ | - | ✓ | - |
| TGL 656 (EASY balenie) | ✓ | - | ✓ | - | - | ✓ | - |
| TGL 656HF | ✓ | - | ✓ | - | - | - | ✓ |
| TGL 637A(H)(small) | ✓ | - | - | ✓ | ✓ | ✓ | - |
| TGL 637AHF(small) | ✓ | - | - | - | - | - | ✓ |



Ihla
č.T07026034



SMIOIL spray
č. 03126904



Koncovka KM
č.07026494



Tesnenie
č. 74125108



Tesnenie
č. 74125709



Tesnenie
č. 74126188



Tesnenie
č. 69125934



Tesnenie
č. 74125698



Ošetruj.
prostriedok
č. 051295140001



Koncovka KT
č. 31527608

Náhradné diely a diely na zvláštnu objednávku

| | | | | |
|--------------------------------------|-------------------|--|---|--------------------------------|
| Náhradný rotor TG T 03125604/3 | TG..., TGL... | | Čistiaci štetec 79040051 | Všetky typy turbín |
| Náhradný rotor TS T 03125614/3 | TGL 637A small | | Smiol spray-náhradná náplň 39 03126902 | Všetky typy turbín okrem HF |
| Náhradný rotor TG HF T 03128273/3 | TG...HF | | Zdroj svetla LED 39 036 2507 | TGL 656.. |
| Náhradný rotor TS HF T 03128353/5 | TGL 637A HF small | | Držiak náradia 07025174 | Všetky typy turbín |
| Náhradný rotor TG H T 03125604/8 | TG...H | | | |
| Náhradný rotor TS H T 03125614/8 | TGL 637A H small | | | |

CHIRANA
MEDICAL
Stará Turá

Výrobok-Typ UNIVERZ.NÁVOD PRE TURBÍNY

Názov:

NÁVOD NA POUŽITIE

39 721 5099 721 5099 4



1. Dôležité pokyny

Turbíny sú určené len pre ošetrovanie v oblasti stomatológie.

Pri práci s turbínou je povinnosťou užívateľa:

- Použiť iba bezchybné pracovné podmienky, prihliadnuť na správny účel aplikácie v súlade s týmto návodom na používanie.
- Chrániť pred prípadnými nehodami seba, pacientov a tretiu osobu.
- Zamedziť kontaminácii spôsobenej výrobkom.



2. Uvedenie do prevádzky

Skontrolujte obsah dodávky, či Vám bola správne dodaná príslušná turbína s príslušenstvom, návodom na používanie a záručným listom.

Turbíny sú dodávané čisté, v nesterilnom stave.

Dbajte o to, aby sa do turbíny dostával iba suchý, čistý, nekontaminovaný, bez olejový stlačený vzduch. Znečistený a vlhký vzduch spôsobuje rýchlejšie opotrebovanie ložísk.

2.1. O prvé pripojenie, nastavenie, zaškolenie o používaní a údržbe turbíny požiadajte Vášho servisného pracovníka. Skôr ako pripojíte turbínu k hadici je nutné turbínu prestrieknuť počas **1-2 sekúnd SMIOIL – obr. 1.1- 1.4**

Turbínu potom pripojte presuvnou maticou k hadici, alebo k rýchlospojke podľa návodu výrobcu a nechajte asi **20 sekúnd** s nasadeným vrtákom bežať. Prebytočný olej, ktorý sa objaví na hlavičke turbíny je nutné utrieť buničinou. K prevádzke turbíny je potrebný pracovný tlak najmenej **0,21 MPa**. Skúšobný manometer pripojiť medzi turbínu a hadicu nástroja.

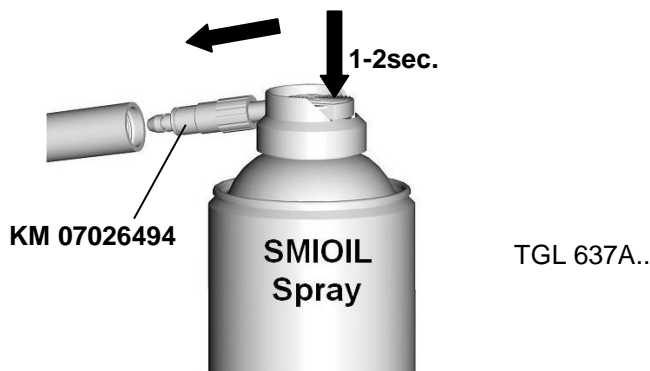


Pre chladenie preparovaného miesta je potrebné najmenej **50 ml/min** vody. Príliš nízke prietoky spôsobujú prehriatie zuba, prípadne môže prísť i k poškodeniu upínacieho systému turbíny.

Obr. 1.1



Obr. 1.2



**CHIRANA
MEDICAL**
Stará Turá

Výrobok-Typ UNIVERZ.NÁVOD PRE TURBÍNY

Názov:

NÁVOD NA POUŽITIE

39

721

5099

721

5099

4



2.2. Pri práci s turbínou používajte len bezchybné vrtáky, ktorých stopky spĺňajú požiadavky normy ISO 1797-1 s priemerom stopky \varnothing **1,59 - 1,6 mm** a sú z ocele alebo tvrdokovu. Do turbín radu **TG** sa môžu použiť vrtáky s celkovou dĺžkou **max. 25 mm** a s priemerom reznej časti **max. 2 mm**. Do turbín **typu small** sa môžu použiť vrtáky s celkovou dĺžkou **max. 22 mm** a s priemerom reznej časti **max. 2 mm**.

V pravidelných intervaloch sa lupou presvedčte či hroty rezných hrán vrtákov sú ešte ostré. Pri výbere vhodnosti použitia vrtáka sa riadte pokynmi výrobcu. Používajte iba ostré vrtáky, predĺžite tým životnosť Vašej turbíny.

Vrtáky, ktorých rozmery sa odchyľujú od predpísaných údajov sa nesmú používať. Prihliadajte na návod výrobcu vrtákov. Nepoužívajte vrtáky s opotrebovanými stopkami, zakrivené a zalomené. Počas práce môže dôjsť k ich vypadávaniu z turbíny, čo vedie k poraneniu.



2.3. Vyvarujte sa silného vykláňania z osi a tlaku na preparačný nástroj. Doporučujeme tlak na nástroj nie väčší ako **2N (zodpovedá tiaži 200 g)**. Tento prítlak má rozhodujúci vplyv na životnosť Vašej turbíny.

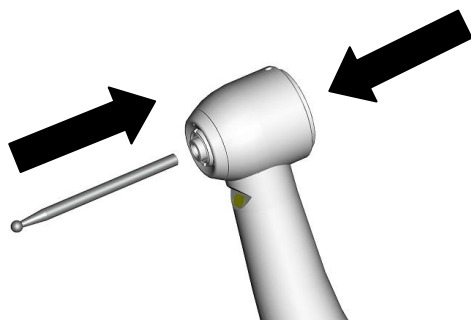
Turbína má tlačidlové upínanie vrtákov, preto na ich výmenu nie je potrebný žiadny nástroj.



2.4. Nasadenie vrtáka

Vrták najprv nasuňte do turbínovej hlavičky až na doraz. Potom tlačidlo v strede silne zatlačte palcom a vrták zasunúť do klieštiny - **obr. 2**. Potiahnutím vrtáka sa presvedčte, či funkcia upnutia je správna.

Obr. 2



**CHIRANA
MEDICAL**
Stará Turá

Výrobok-Typ UNIVERZ.NÁVOD PRE TURBÍNY

Názov:

NÁVOD NA POUŽITIE

39 721 5099 721 5099 4

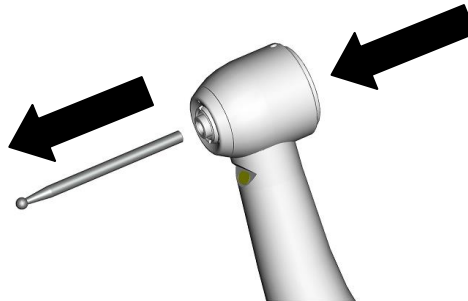


2.5. Vytiahnutie vrtáka

Výmena vrtáka sa robí len pri zastavenej turbíne.

Tlačidlo v strede silne zatlačte palcom a súčasne vyberte vrták - obr. 3.

Obr. 3



Pri vyberaní, nasúvaní a kontrole upnutia vrtáka doporučujeme použiť rukavice, prípadne inú ochranu prstov. Predídete poraneniám a infekcii. Nestláčajte tlačidlo pri rotujúcom vrtáku. Môže dôjsť k poškodeniu upínacieho systému. Po skončení ošetrovania doporučujeme vyberať vrtáky z turbíny. Odkladanie s upnutým vrtákom môže viesť k poraneniu a infekcii. Turbíny ukladajte vždy bezpečne. Zaistite ich proti spadnutiu, inak sa môže poškodiť rotačný upínací systém.

3. Údržba výrobku

3.1. Životnosť turbíny sa predĺži pravidelným a správnym ošetrovaním SMIOIL sprejom. Pred každou sterilizáciou alebo minimálne 2 x denne násadec premažte prestreknutím počas **1-2 sekúnd obr. 1.1 – 1.2**. Turbínu na 5 – 10 sekúnd spustite na súprave. Prebytočný olej utrite. V prípade, že z náradia vychádza čierny olej, opakujte postup tak dlho, až vychádza olej čistý. Pri ošetrovaní používajte buničinu, na ktorej je dobre vidieť nečistoty.

Doporučujeme **1x týždenne** ošetriť upínací systém. Vyberte vrták z klieštiny. Pomocou aplikátora na ošetrovanie rotačného systému počas **1-2 sekúnd** prestrieknuť – **obr. 4**. Po ošetrení doporučujeme násadec uložiť do držiaka obj. č. 07025174.



Obr. 4



**CHIRANA
MEDICAL**
Stará Turá

Výrobok-Typ UNIVERZ.NÁVOD PRE TURBÍNY

Názov:

NÁVOD NA POUŽITIE

39

721

5099

721

5099

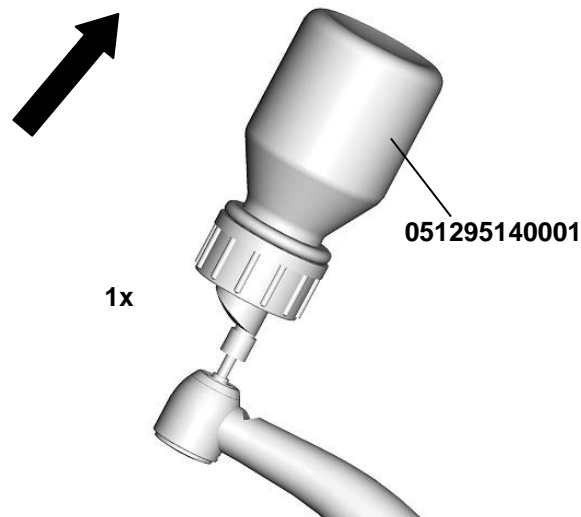
4

3.2. V turbínach **HF** sú použité **bez mazné** ložiská.
Mazanie ložísk tohto typu je zakázané.



Doporučujeme **1x týždne** ošetriť upínací systém.
Vyberte vrták z klieštiny. Do otvoru pre vrtáčik vsuňte koncovku ošetrovacieho prostriedku až na doraz a **1x** stlačte – **obr. 5**. Jednorazové stlačenie je dostatočné na vytlačenie potrebného množstva ošetrovacieho prostriedku.

Obr. 5



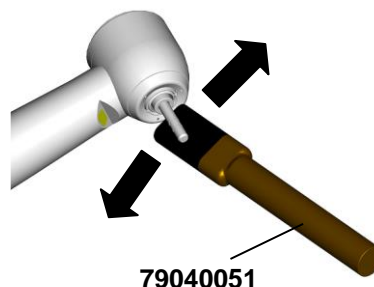
4. Čistenie, dezinfekcia, sterilizácia

Pri týchto úkonoch používajte ochranné rukavice a odev. Pacienta ošetríte vždy vyčisteným, dezinfikovaným a sterilným násadcom. Čistite, dezinfikujte a sterilizujte násadce čo najskôr po použití, zabránite usadzovaniu zvyškov tekutín hlavne na vnútorných častiach. Pri silnom znečistení vonkajších častí, ich najskôr dekontaminujte dezinfekčnou stierkou, až potom preveďte vonkajšie čistenie

4.1.1. Vonkajšie čistenie

Usadeniny zubnej substance na hlavičke turbíny odstraňujeme štetcom, alebo zubnou kefkou strednej tvrdosti pri bežiackej turbíne, upnutom vrtáku a pri slabšie nastavenom vodnom spreji – **obr. 6**

Obr. 6



**CHIRANA
MEDICAL**
Stará Turá

Výrobok-Typ UNIVERZ.NÁVOD PRE TURBÍNY

Názov:

NÁVOD NA POUŽITIE

39 721 5099 721 5099 4

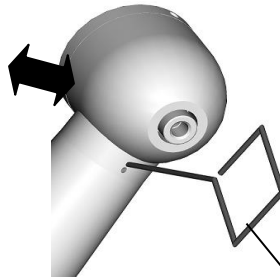


Vonkajšie časti turbíny sa môžu čistiť kartáčovaním pod tečúcou vodou, alebo 60% alkoholovým roztokom. Nikdy turbínu do roztoku neponárajte. Turbínu nikdy nečistite v ultrazvukových kúpeľoch.

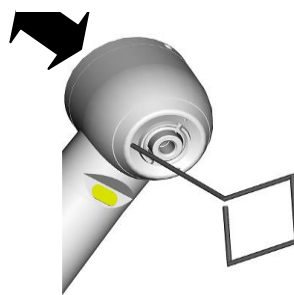
4.1.2. Čistenie sprejových dýz

Dýzy spreja sa môžu opatrne čistiť ihlou – obr. 7.1 - 7.2.

Obr. 7.1



Obr. 7.2



T07026034

4.1.3. Čistenie svetlovodiča v turbínach ...L...

Usadeniny na povrchu svetlovodiča výrazne znižujú intenzitu osvetlenia. Konce svetlovodiča je možné umyť mäkkým štetcom 60% roztokom etylalkoholu. Potom do sucha vyfúkať vzduchovým vyfukovačom alebo opatrne osušiť mäkkou utierkou. V záujme lepšieho svetelného toku doporučujeme jeden krát za týždeň preleštiť koniec svetlovodičov, najlepšie flanelom.

4.2.1. Chemická dezinfekcia

Povrch turbínového násadca doporučujeme dezinfikovať antivírusnými dezinfekčnými prostriedkami pôsobiacimi i proti vírusu HIV, t.j. dezinfekciou rozprašovacou alebo stieracou.

Pri chemickej dezinfekcii nepoužívajte prostriedky na báze chlóru a silné alkalické dezinfekčné prostriedky. Turbíny nekladajte do dezinfekčných a ultrazvukových kúpeľov.

4.2.2. Termodezinfekcia

Turbínu doporučujeme termodezinfikovať pri teplote 95°C. Doba pôsobenia 10 min. Prihliadať pritom na návod výrobcu zariadenia. Pri termodezinfekcii používať prostriedky s pH max 10. Používajte zariadenia podľa EN-ISO 15883-1:2009.

Ihneď po prevedení termodezinfekcie násadec ošetríte SMIOIL sprejom podľa obr. 1.1 – 1.4. Termodezinfekcia je možná na násadcoch označených symbolom



**CHIRANA
MEDICAL**
Stará Turá

Výrobok-Typ UNIVERZ.NÁVOD PRE TURBÍNY

Názov:

NÁVOD NA POUŽITIE

39 721 5099 721 5099 4

4.3. Sterilizácia

Turbíny sú sterilizovateľné v autokláve do 135°C. Doporučujeme používať validované parametre: Teplota 134°C, Čas 5 min., Tlak 300kPa, 3-násobné predvákuovanie. Pred každou sterilizáciou je nutné turbínu prestreknúť SMIOIL sprejom. Sterilizujte aj ihlu T07026034. Doporučujeme používať zariadenia podľa EN 13060:2004 typ B, balenie podľa EN 868-5:2009.

- Do autoklávu ukladajte len čistú turbínu
 - Pri sterilizácii nesmie byť v klieštine turbíny zasunutý vrták.
 - Prihliadajte na návod na používanie výrobcu autoklávu a národnú legislatívu.
- Po ukončení sterilizačného cyklu turbínu okamžite vyberte z autoklávu.



5. Opravy a servis

Servisná životnosť Turbínového násadca je min. 5 rokov. Elastomery (napr. súčiastky z gumy) podliehajú starnutiu a zmene vlastností, čo môže spôsobiť únik médií.

V prípade odchýlok od obvyklých vlastností, ako nepravidelný chod, vibrácie, nefunkčnosť upínacieho mechanizmu, únik médií, mechanické poškodenie sa nesmie s turbínovým násadcom pracovať. Obráťte sa na autorizované servisné organizácie alebo výrobcu CHIRANA Medical, a. s. Pri opravách používajte originálne náhradné diely od výrobcu zariadenia CHIRANA Medical, a. s.



6. Likvidácia prístroja

Po skončení životnosti, prístroj (nádrie) nesmie byť likvidovaný s bežným odpadom.

Likviduje sa s ostatným priemyselným odpadom, t.j. oddeleným zberom.

Oddelený zber sa odovzdáva distribútorovi, alebo spracovateľovi odpadu pre opätovné použitie, alebo recykláciu.

Zber odpadu, t.j. prístroj alebo nádrie zabezpečujú distribútori (zmluvné servisné organizácie, resp. zmluvní servisní pracovníci), ktorí prístroj (nádrie) odoberú od spotrebiteľa po vyčistení, predpísanej dezinfekcii i sterilizácii a odovzdajú spracovateľovi odpadu, ktorý má súhlas pre nakladanie s nebezpečným odpadom.

**CHIRANA
MEDICAL**
Stará Turá

Výrobok-Typ UNIVERZ.NÁVOD PRE TURBÍNY

Názov:

NÁVOD NA POUŽITIE

39 721 5099 721 5099 4

7. Použité symboly

| | | | |
|---|--|---|---|
|  | Dátum výroby |  | Výrobca |
|  | Varovanie |  | Krehké, zaobchádzať opatrne |
|  | Pozri návod na použitie |  | Uchovávať v suchu |
|  | Značka zhody CE s číslom notifikovanej osoby, ktorá posúdila zhodu výrobku |  | Termodezinfekcia, strojne umývateľné |
|  | Stomatologická turbína |  | Nepoužívať termodezinfekciu |
|  | Stomatologická turbína s osvetlením |  | Hranice teploty |
|  | Sterilizovateľné v autokláve pri vyznačenej teplote |  | Hranice vlhkosti |
|  | Nosiť ochranné rukavice |  | Hranice atmosferického tlaku |
|  | Nelikvidovať spolu s komunálnym odpadom |  | Znak zhody pre Ukrajinu s číslom orgánu posudzujúceho zhodu |

VÝROBCA:



CHIRANA Medical, a.s. Stará Turá

Nám. Dr. A. Schweitzera 194
916 01 Stará Turá, P. O. Box 57
SLOVENSKÁ REPUBLIKA

Tel. : +421 32 775 2323 Fax.: +421 32 775 3221
+421 918 714 000
+421 918 714 001
+421 918 714 002

medical@chirana.eu
www.chirana.eu

dátum poslednej revízie – 01/2020



UA.TR.099



Registrované ochranné známky CHIRANA
Registered trade marks CHIRANA



| | | | | | |
|----------------------------------|---------------------------------------|-----------|------------|-------------|-------------------|
| CHIRANA MEDICAL Stará Turá | Výrobok-Typ UNIVERZ.NÁVOD PRE TURBÍNY | | | | |
| | Názov: NÁVOD NA POUŽITIE | | | | |
| | | 39 | 721 | 5099 | 721 5099 4 |