

S&S Rádiológiai berendezések és Autoklávok 2023

		Netto/EUR
Intraorális kamera FullHD	Vezetékes, USB, Full HD, AF, Beépített egér, állítható LED fényerő	1 200
RVG system 1. méret	30x20mm aktív terület, 20x20um pixel méret, pixel szám 1500x1000	2 000
RVG system 2. méret	33x25mm aktív terület, 20x20um pixel méret, pixel szám 1650x1250	2 400
Radiography RX70AC kocsis	Mobil kocsis kivitelű röntgen egység, alacsony frekvenciás	1 870
Radiography RX70AC fali	Falra szerelhető röntgen egység, alacsony frekvenciás	1 680
Radiography RX70DC kocsis	Mobil kocsis kivitelű röntgen egység, magas frekvenciás	2 300
Radiography RX70DC fali	Falra szerelhető röntgen egység, magas frekvenciás	2 050
Phosphor plate scanner	Foszforlemez szkennel berendezés, 100% aktív felülettel	3 600
Autokláv Class B /18 L	18L sterilizációs kamra, víztartály 3.5L, B típusú osztály	2 950
Autokláv Class B /23 L	23L sterilizációs kamra, víztartály 3.5L, B típusú osztály	3 300



Intraorális kamera



RVG SYSTEM 1. méret



RVG SYSTEM 2. méret



Röntgen RX70 AC



Phosphor plate scanner



Röntgen RX70 DC



Autokláv Class B 18L / 23L

S&S - fogászati kompresszorok 2023

MADE IN ITALY		AIR PRO ONE (25L tartály)	Netto/EUR
AIR PRO ONE	Olajmentes, 25 L, kéthengeres, 1,5HP (70 L / 5 Bar)		1055
AIR PRO ONE + D	Olajmentes, szárítós, 25 L, kéthengeres, 1,5HP (70 L / 5 Bar)		1375
AIR PRO ONE + S	Olajmentes, hangszigetelt, 25 L, kéthengeres, 1,5HP (70 L / 5 Bar)		1695
AIR PRO ONE + D + S	Olajmentes, szárítós, hangszigetelt, 25 L, kéthengeres, 1,5HP (70 L / 5 Bar)		2025
		AIR PRO TWO (25L tartály)	
AIR PRO TWO	Olajmentes, 25 L, kéthengeres, 1,5HP (100 L / 5 Bar)		1165
AIR PRO TWO + D	Olajmentes, szárítós, 25 L, kéthengeres, 1,5HP (100 L / 5 Bar)		1495
AIR PRO TWO + S	Olajmentes, hangszigetelt, 25 L, kéthengeres, 1,5HP (100L / 5 Bar)		1795
AIR PRO TWO + D + S	Olajmentes, szárítós, hangszigetelt, 25 L, kéthengeres, 1,5HP (100 L / 5 Bar)		2125
		AIR PRO THREE (25L tartály)	
AIR PRO THREE	Olajmentes, 25 L, kéthengeres, 1,5HP (130 L / 5 Bar)		1375
AIR PRO THREE + D	Olajmentes, szárítós, 25 L, kéthengeres, 1,5HP (130 L / 5 Bar)		1695
AIR PRO THREE + S	Olajmentes, hangszigetelt, 25 L, kéthengeres, 1,5HP (130L / 5 Bar)		2025
AIR PRO THREE + D + S	Olajmentes, szárítós, hangszigetelt, 25 L, kéthengeres, 1,5HP (130 L / 5 Bar)		2335
		AIR PLUS ONE (50L tartály)	
AIR PLUS ONE	Olajmentes, 50 L, kéthengeres, 1,5HP (150 L / 5 Bar)		1755
AIR PLUS ONE + D	Olajmentes, szárítós, 50 L, kéthengeres, 1,5HP (150 L / 5 Bar)		2075
AIR PLUS ONE + S	Olajmentes, hangszigetelt, 50 L, kéthengeres, 1,5HP (150L / 5 Bar)		2495
AIR PLUS ONE + D + S	Olajmentes, szárítós, hangszigetelt, 50 L, kéthengeres, 1,5HP (150 L / 5 Bar)		2935
		AIR PLUS TWO (50L tartály)	
AIR PLUS TWO	Olajmentes, 50 L, kéthengeres, 2,5HP (225 L / 5 Bar)		2095
AIR PLUS TWO + D	Olajmentes, szárítós, 50 L, kéthengeres, 2,5HP (225 L / 5 Bar)		2515
AIR PLUS TWO + S	Olajmentes, hangszigetelt, 50 L, kéthengeres, 2,5HP (225L / 5 Bar)		2795
AIR PLUS TWO + D + S	Olajmentes, szárítós, hangszigetelt, 50 L, kéthengeres, 2,5HP (225 L / 5 Bar)		3255

* Nagyobb levegő teljesítmények és tartályok megrendelésre (kérjen árajánlatot)



AIR PRO ONE



AIR PRO TWO + D (szárítós)



AIR PRO TWO + D + S (szárítós, hangszigetelt)



AIR PLUS ONE + D (szárítós)

CHIRANA – KAVO licenz kézidarabok 2023

	Netto/EUR	
TGL 637 A (ADE) Uj	Multiflex kuplungos fényes 5-sprayeres turbina, + kenővég (ADE: új generációs rotor, új jellemzőkkel)	530
TGL 637 A	Multiflex kuplungos fényes 5-sprayeres turbina + kenővég	530
TGL 637 AH	Multiflex kuplungos fényes 5-sprayeres turbina, rövid megállással. + kenővég	560
TGL 637 AHF	Kenés mentes, multiflex kuplungos fényes 5-sprayeres turbina, rövid megállással	640
TGL 637 A "small"	Kisfejű multiflex kuplungos fényes, 5-sprayeres turbina + kenővég	530
TGL 637 AH "small"	Kisfejű multiflex kuplungos fényes, 5-sprayeres turbina, rövid megállással + kenővég	560
TGL 637 AHF "small"	Kenés mentes, kisfejű multiflex kuplungos fényes, 5-sprayeres, rövid megállással	640
TG 656	5-sprayeres turbina + kenővég	320
TG 656 H	5-sprayeres turbina, rövid megállással + kenővég	350
TG 656 HF	Kenés mentes 5-sprayeres turbina, rövid megállással	430
TGL 656	Fényes 5-sprayeres turbina + kenővég	460
TGL 656 H	Fényes 5-sprayeres turbina, rövid megállással + kenővég	490
TGL 656 HF	Fényes kenés mentes 5-sprayeres turbina, rövid megállással	570
TG 656 EASY	5-sprayeres turbina, TG656 turbina ekonomikus változata + kenővég	230
TGL 656 EASY	5-sprayeres turbina, LED fényes ekonomikus turbina + kenővég	370
TGL 656 EASY "small"	5-sprayeres kisfejű turbina, LED fényes ekonomikus turbina + kenővég	370
110 D	Egyenes mikromotor kézidarab + kenővég	340
120 LB (1:1)	Fényes 1:1 mikromotor könyökdarab, fejjel egy testben + kenővég	435
120 LR (1:5)	Fényes 1:5 gyorsító mikromotor könyökdarab, fejjel egy testben + kenővég	570
120	Nem fényes mikromotor könyökszár + kenővég	320
120 L	Fényes könyökszár + kenővég	360
168 D/T	Nyomógombos fejecske mikromotor könyökbe	200
420 "multiflex"	LED fényes multiflex kuplung	170
SMIOIL (karton)	Kenőolaj kézidarabokhoz 6x 500ml	138
SMIOIL	Kenőolaj kézidarabokhoz 500ml	25
KN	Kenővég mikromotor kézidarabokhoz	10
KM	Kenővég OZK-hoz és Multiflex kuplungos turbinákhoz	10
KT	Kenővég turbinákhoz	5
Mikromotorok Chirana		
CH660	Nem fényes mikromotor	500
CH660 LED	LED fényes elektr. Mikromotor	600
CH660 B"less" LED	Szénkefementes LED fényes elektr. Mikromotor	550
Magyarázat:		
TG	nagyfejű turbina (Turbine Giga)	
"small"	kisfejű turbina (Turbine Small)	
L	fényes turbina	
A	egy pontban rögzített fényszál	
EASY	ekonomikus változat (garancia idő 6 hónap)	
ADE	új generációs rotor, új dizájnnal és felhasználói jellemzőkkel	
H	rövid megállású turbina (0,7 mp)	
F	Kenés mentes turbina (nem igényel semmiféle kenést!)	

Bien Air 2023

			Netto/EUR
MC2 IR	1600073-001	nemfényes mm, 40000 for.	549
MC3 IR	1600071-001	nemfényes mm, 40000 for.	610
MC2 ISOLITE LK	1600078-001	fényes mm, 40000 for.	671
MC3 LK	1600077-001	fényes nagy nyomatékúmm, 40000 for.	702
MC2 ISOLITE LED	1600681-001	LED fényes mm, 40000 for.	738
MC3 LED	1600680-001	LED fényes nagy nyomatékú mm, 40000 for.	763
Mikromotor MCX LED	1600751-001	LED fényes szénkefenékű mm, 1000-40 000 ford.	664
Mikromotor MX 2 LED	1600677-001	szénkefenékű, 100-40 000 ford. LED fényrel	735
PM 1:1	1600383-001	Egyenes darab, belső hűtésű, nemfényes	357
CA 1:1	1600424-001	Könyökdarab 1:1 nyomógombos	503
CA 1:5	1600325-001	Könyökdarab 1:5 nyomógombos gyorsító	692
CA 10:1	1600425-001	Könyökdarab 10:1, nyomógombos lassító	879
CA 20:1	1600632-001	Könyökdarab 20:1 nyomógombos lassító	1261
CA 1:1 L	1600384-001	Fényes könyökdarab 1:1 nyomógombos	591
CA 10:1 L	1600385-001	Fényes könyökdarab 10:1 nyomógombos lassító	987
CA 1:5 L	1600386-001	Fényes könyökdarab 1:5, nyomógombos gyorsító	771
CA 1:5 L Micro-Series	1600690-001	Fényes könyökdarab 1:5, nyomógombos gyorsító	771
CA 1:1 L Micro-Series	1600691-001	Fényes könyökdarab 1:1, nyomógombos	591
CA 20:1 L Micro-Series	1600692-001	Fényes könyökdarab 20:1 nyomógombos lassító	1278
PM 1:1 Micro-Series	1600693-001	Egyenes darab, nemfényes	357
CA 1:1 L EVO.15 Micro-Series	1600938-001	Fényes EVO.15 könyökdarab 1:1 nyomógombos	738
CA 1:1 L EVO.15	1600939-001	Fényes EVO.15 könyökdarab 1:1, nyomógombos	738
CA 1:5 L EVO.15 Micro-Series	1600940-001	Fényes EVO.15 könyökdarab 1:5, nyomógombos gyorsító	925
CA 1:5 L EVO.15	1600941-001	Fényes EVO.15 könyökdarab 1:5, nyomógombos gyorsító	925
CA 1:1 L NOVA Micro-Series	1601136-001	Fényes NOVA könyökdarab 1:1 nyomógombos	738
CA 1:1 L NOVA	1601137-001	Fényes NOVA könyökdarab 1:1, nyomógombos	738
CA 1:5 L NOVA Micro-Series	1601138-001	Fényes NOVA könyökdarab 1:5, nyomógombos gyorsító	925
CA 1:5 L NOVA	1601139-001	Fényes NOVA könyökdarab 1:5, nyomógombos gyorsító	925
Unifix 3H kuplung	1600081-001	Borden, szabályozás nélkül	163
Unifix 4H kuplung	1600082-001	Midwest, szabályozás nélkül	163
Unifix 4HL kuplung	1600086-001	Midwest, fényes, víz szabályozással	294
Unifix 4HL kuplung	1600363-001	Midwest, fényes, víz szabályozás nélkül	223
Black Pearl Eco	1600040-001	Midwest vagy Borden, 310 000 ford.,nyomógombos, kuplung nélkül	248
PRESTIGE L	1600380-001	Midwest nyomógombos fényes turb. 335 000 ford.,kuplung nélkül, 3spray	820
PRESTIGE L	1700184-001	Midwest nyomógombos fényes turb. 335 000 ford.,kuplunggal 3spray	873
PRESTIGE L LED	1600641-001	Midwest nyomógombos LED-fényes, 335 000 ford., kuplung nélkül 3spray	901
PRESTIGE L LED	1700306-001	Midwest nyomógombos LED-fényes turb. 335 000 ford.,kuplunggal 3spray	1023
BORALINA	1600373-001	Midwest nyomógombos turbína, 310 000 ford., kuplung nélkül, 1 spray	420
BORALINA	1700201-001	Midwest nyomógombos turbína, 310 000 ford., kuplunggal, 1 spray	440
BORA L	1600382-001	Midwest nyomógombos fényes turbína, 310 000 ford., kuplung nélkül, 3 spray	594
BORA L	1700189-001	Midwest nyomógombos fényes turbína, 310 000 ford., kuplunggal, 3 spray	706
BORA 2 LED	1601152-001	Midwest nyomóg., LED - fényes turb. 380 000 ford.,20W, kuplung nélkül, 4 spray	624
BORA 2 LED	1700853-001	Midwest nyomóg., LED - fényes turbína, 380 000 ford., 20W, kuplunggal, 4 spray	762
BORA 2 LK	1601153-001	Multiflex nyomóg., LED - fényes turb. 380 000 ford.,20W, kuplung nélkül, 4 spray	624
BORA 2 LK	1700854-001	Multiflex nyomóg., LED - fényes turbína, 380 000 ford., 20W, kuplunggal, 4 spray	826
TORNADO LED	1600908-001	Midwest nyomógombos LED - fényes turb. 380 000 ford., 30W, kuplung nélkül,	937
TORNADO LED	1700566-001	Midwest nyomógombos LED - fényes turb. 380 000 ford., 30W, kuplunggal,	1030
TORNADO LK	1600907-001	Multiflex nyomógombos LED - fényes turb. 380 000 ford., 30W, kuplung nélkül,	937
TORNADO LK	1700565-001	Multiflex nyomógombos LED - fényes turb. 380 000 ford., 30W, kuplunggal,	1070
TORNADO X LED	1601085-001	Midwest nyomógombos LED turb. 340 000 ford., kuplung nélkül,	869
TORNADO X LED	1700743-001	Midwest nyomógombos LED turb. 340 000 ford., kuplunggal,	1027
TORNADO X LK	1601086-001	Multiflex nyomógombos LED turb. 340 000 ford., kuplung nélkül,	869
TORNADO X LK	1700742-001	Multiflex nyomógombos LED turb. 340 000 ford., kuplunggal,	1027
SPRAYNET 500	1600036-006	Tisztító spray	36
LUBRIMED	1000003-001	Kenő közdarab turbinához-zsírzó	29
LUBRIMED cart.	1600037-006	Töltet turbina közdarabba sett = 6db	29
LUBRIFLUID 500	1600064-006	Kenő spray mikromotor kézidarabokra	36
LUBRICARE 2	1601156-001	Tisztító és olajozó berendezés egyben	2546
4VLM11 tömlő	1600097-001	szürke, turbína, aquilon levegő mikromotorhoz és MC3 elektr. mikromotorhoz	125
MC2 tömlő	1600120-001	szürke	128
MCX LED tömlő	1600756-001	MCX LED mikromotorhoz	131
MX 2 LED tömlő	1600700-001	MX2 mikromotorhoz	210
Optima MX 2 INT PRO szett	1700386-001	motor MX2 LED fényes, MX2 tömlő, Optima MX 2 INT vezérlő panel, gépbe szerelhető DMX elektronika, vezeték, tartó + csavarok	2132
AP Optima MCX szett (589,590,591,592 -001)	1700588-001	Különálló szénkefementes mikromotor szett, saját vezérlő elektr. pulttal, 5 színből választható, midwest turbína tömlőre csatlakozik.	1587
CHIROPRO 3RD GEN+ , CA 20:1 L szett	1700709-001	Asztali komplett implantológiai és sebészeti készülék NEW 3. generációja MX-i LED PLUS szénkefementes mikromotor + CA 20:1 L microseries könyökdarabbal	3891
CHIROPRO 3RD GEN , CA 20:1 L szett	1700707-001	Asztali komplett implantológiai és sebészeti készülék 3. generációja MX-iLED szénkefementes mikromotor + CA 20:1 L microseries könyökdarabbal	3556
Bien Air javító szettek			
SET repair MC3 LK premium	1502217-001	/rotor, csapágyak, szénkefék, V-gyűrű, O-gyűrűk/	238
SET repair MC2 Isolite® 300 premium	1502219-001	/rotor, csapágyak, szénkefék, vezetékek, V-gyűrű, O-gyűrűk/	238
SET repair MC2 40 IR premium	1502342-001	/rotor, csapágyak, szénkefék, V-gyűrű, O-gyűrűk/	202
SET repair CA 1:5 L premium	1502223-001	/fej, viszaszívás gátló szelep, O-gyűrűk/	395
SET repair CA 1:1 L premium	1502221-001	/fej, viszaszívás gátló szelep, O-gyűrűk/	302
SET repair TU Bora L premium	1502237-001	/rotor, viszaszívás gátló szelep, O-gyűrűk/	238
SET repair TU Prestige L premium	1502247-001	/rotor, viszaszívás gátló szelep, O-gyűrűk/	272
SET repair Blackpearl ECO premium	1502249-001	/rotor, viszaszívás gátló szelep, O-gyűrűk/	127

EKOM 2023

		Netto/EUR
DK-50 (mobil)	5 l kompresszor, mobil - gurulós, szekrényben, 4,5 - 6 bar	1 950
DK-50 B	4 l kompresszor, alaplappal, 9,5 - 11,5 bar	1 303
DK-50 B/S	4 l kompresszor, szekrényben, 9,5 - 11,5 bar	1 505
DK-50.10 Z	10 l kompresszor, alaplappal, 5 - 7 bar	1 212
DK-50.10 Z M	10 l kompresszor, alaplappal Membrános szárítóval, 5 - 7 bar	1 841
DK-50.10 S	10 l kompresszor, szekrényben, 5 - 7 bar	1 486
DK-50.10 S M	10 l kompresszor, szekrényben, Membrános szárítóval, 5 - 7 bar	2 219
DK-50 PLUS	25 l kompresszor, ház nélkül, alaplappal, 5 - 7 bar	1 326
DK-50 PLUS M	25 l kompresszor - Membrános szárítóval, 5 - 7 bar	2 152
DK-50 PLUS S	25 l kompresszor, szekrényben, alaplappal, 5 - 7 bar	2 049
DK-50 PLUS S M	25 l kompresszor, szekrényben, Membrános szárítóval, 5 - 7 bar	2 971
DK-50 2V	25 l kompresszor, kéthengeres alaplappal, 5 - 7 bar	1 774
DK-50 2V M	25 l kompresszor, kéthengeres, Membrános szárítóval, 5 - 7 bar	2 614
DK-50 2V S	25 l kompresszor, kéthengeres, szekrényben, 5 - 7 bar	2 575
DK-50 2V S M	25 l kompresszor, kéthengeres, szekrényben, Membrános szárítóval, 5 - 7 bar	3 416
DK-50 2V/50	50 l kompresszor, kéthengeres, 6 - 8 bar	2 133
DK-50 2V/50 M	50 l kompresszor, kéthengeres, Membrános szárítóval, 6 - 8 bar	3 542
DK-50 2V/50 S	50 l kompresszor, kéthengeres, szekrényben, 6 - 8 bar	3 402
DK-50 2V/50 S M	50 l kompresszor, kéthengeres, Membrános szárítóval, szekrényben, 6 - 8 bar	4 847
DK-50 4VR/50	50 l kompresszor, 4 hengeres , 6 - 8 bar	3 738
DK-50 4VR/50 M	50 l kompresszor, 4 hengeres , Membrános szárítóval, 6 - 8 bar	5 101
DK-50 4VR/50 S	50 l kompresszor, 4 hengeres , szekrényben, 6 - 8 bar	5 322
DK-50 4VR/50 S M	50 l kompresszor, 4 hengeres , Membrános szárítóval, szekrényben, 6 - 8 bar	6 985
DK-50 2x2V/110	110 l kompresszor, 2x2 hengeres (230V/50Hz), 5 - 7 bar	3 737
DK-50 2x2V/110	110 l kompresszor, 2x2 hengeres (400V/50Hz), 5 - 7 bar	3 812
DK-50 2x2V/110 M	110 l kompresszor, 2x2 hengeres, Membrános szárítóval (230V/50Hz), 5 - 7 bar	5 201
DK-50 2x2V/110 M	110 l kompresszor, 2x2 hengeres, Membrános szárítóval (400V/50Hz), 5 - 7 bar	5 201
DK-50 2x2V S/110	110 l kompresszor, 2x2 hengeres, szekrényben (230V/50Hz), 5 - 7 bar	5 790
DK-50 2x2V S/110	110 l kompresszor, 2x2 hengeres, szekrényben (400V/50Hz), 5 - 7 bar	5 790
DK-50 2x2V S/110 M	110 l komp., 2x2 hengeres, szekr., Membrános szárítóval (230V/50Hz), 5 - 7 bar	7 247
DK-50 2x2V S/110 M	110 l komp., 2x2 hengeres, szekr., Membrános szárítóval (400V/50Hz), 5 - 7 bar	7 247
DK-50 2x4VR 110 M	2x4 hengeres , 110 l (430 l/min/6 bar) Membrános szár., 6 - 8 bar (400V/50Hz)	9 718
DK-50 2x4VR 110 S/M	2x4 hengeres , 110 l (430 l/min/6 bar) Membrános , szekr., 6 - 8 bar (400V/50Hz)	11 911
DUO	25 l szekrényes exhausztoros kompresszor, 6 - 8 bar, belső 24V tápegységgel	2 933
DUO M	mint DUO - Membrános szárítóval, 6 - 8 bar, belső 24V tápegységgel	3 837
DUO 2V	mint DUO - kéthengeres kompresszorral, 6 - 8 bar, belső 24V tápegységgel	3 706
DUO 2V M	mint DUO 2V - Membrános szárítóval, 6 - 8 bar, belső 24V tápegységgel	4 540
DUO 2	mint DUO 2V - 2db elszívóval, 6 - 8 bar, belső 24V tápegységgel	4 356
DUO 2 M	mint DUO 2 - Membrános szárítóval, 6 - 8 bar, belső 24V tápegységgel	5 188
DO M (ASPINA)	mobil elszívó berendezés, szeparátorral	1 828
DO-2.1	elszívó berendezés, DK-50 S, szekrényben	1 007
DO-2.1 Z	elszívó berendezés, DK-50 S, szekrény nélkül	812
DO-2.1/10	elszívó berendezés, DK-50.10 S szekrényben	1 031
KJF-1	Egyfokozatú kondenzáló egység	450
KJFR-1	Egyfokozatú kondenzáló egység, nyomás szabályzóval	681
KJF-2	Egyfokozatú kondenzáló egység 2x2V típushoz	814
AOK 1	Automata vízleeresztő DK 50 Z, DK 50.10 Z	369
AOK 2	Automata vízleeresztő DK 50 PLUS, DK 50 2V	351
AOK 3	Automata vízleeresztő DK 50 2V/110, DK 50 2x2V/110	396
AOK 4	Automata vízleeresztő DK 50 2V/50	471
AOK 1 S	Automata vízleeresztő DK 50 S, DK 50.10 S	387
AOK 2 S	Automata vízleeresztő DK 50 PLUS S, DK 50 2VS	397
AOK 3 S	Automata vízleeresztő DK 50 2V/110 S, DK 50 2x2V/110 S	435
AOK 4 S	Automata vízleeresztő DK 50 2V/50S	401

* Magassab üzemi nyomások megrendelésre (kérjen árajánlatot)

MEDILUX 2023 – Nappali fényt kibocsátó lámpák

		Netto/EUR
MEDILUX LED	LED, 6500k, 19512 lumen, (méret:615x1240x55mm), Uj LED-es model!	1090
2023 – CLT lámpák és karok		
		Netto/EUR
CLT 01	8000 / 21 500 luxos lámpa fej	247
CLT 01 LED	LED fényű 8000 - 23 000 luxos lámpa fej	261
CLT 04	21 500 luxos lámpa fej	203
CLT 06	8000 / 25 000 luxos lámpa fej	344
CLT 06	8000 / 25 000 luxos lámpa fej, szenzoros	375
CLT 08	8000 / 21 500 luxos lámpa fej	247
CLT LED	LED fényű 8000 - 30 000 luxos lámpa fej	438
CLÁRA	Mobil vizsgálati állólámpa, lámpafej nélkül	906
CLAUDIA	Falra szerelt vizsgálati lámpa, lámpafej nélkül	656
CLAUDIUS	Mennyezetre szerelt vizsgálati lámpa, lámpafej nélkül	656
Pantografikus lámpakar		258



CLT 01 / LED

CLT 04

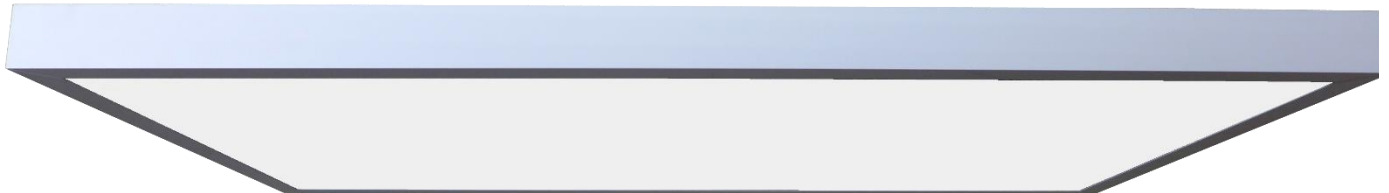
CLT 06

CLT 08

CELIA LED light



CLT LED



MEDILUX LED, 2022!



Pantografikus lámpakar



CLAUDIA




CLAUDIUS




CLÁRA


LEA germicid lámpák - 2023

		Netto/EUR
A1157 LEA M+	1x15W, alumínium raszter, fehér szín, nyitott változat	144
A1307 LEA M+	1x30W, alumínium raszter, fehér szín, nyitott változat	180
A1157 LEA R+	1x15W, közvetlen megvilágítás, fehér szín, nyitott változat	85
A1307 LEA R+	1x30W, közvetlen megvilágítás, fehér szín, nyitott változat	110
A1307 LEA A068+	1x30W, közv. megvilágítás, alum. test, fehér szín, nyitott változat	113
A2157 LEA A135+	2x15W, közv. megvilágítás, alum. test, fehér szín, nyitott változat	133
A2307 LEA A135+	2x30W, közv. megvilágítás, alum. test, fehér szín, nyitott változat	185
A1157 LEA UZM+	1x15W, ventilátor, fehér szín, zárt változat	186
A1307 LEA UZM+	1x30W, ventilátor, fehér szín, zárt változat	215
A1157 LEA UZM3+	1x15W, ventilátor 4,6W, beépített programoz. időzítő, fehér szín, zárt változat	214
A1307 LEA UZM3+	1x30W, ventilátor 4,6W, beépített programoz. időzítő, fehér szín, zárt változat	244
A2157 LEA UZM3+	2x15W, ventilátor 4,6W, beépített programoz. időzítő, fehér szín, zárt változat	264
A2157 LEA UZM5+	2x15W, 2x ventilátor 4,6W, progr. időzítő, alum. test, fehér szín, zárt változat	380
A2157 LEA DO-UZM5+	2x15W, 2x ventilátor 4,6W, Távírányító-WiFi , alum. test, fehér szín, zárt változat	441
Tartozékok		
1,5m táp vezeték	Hálózati táp vezeték csatlakozóval (3x0,75, 1,5m)	8
3m táp vezeték	Hálózati táp vezeték csatlakozóval (3x1,5, 3m), fekete	12
P5503 időzítő	Hálózati mechanikus időzítő 24h TF-16 P5503	12
Lámpa állvány	OH-ST25000-23 3 lábú sárga lámpa állvány, horizontális vagy vertikális függesztés	43







LEA-A068




LEA-A135




LEA-M




LEA-R




LEA-UZM3

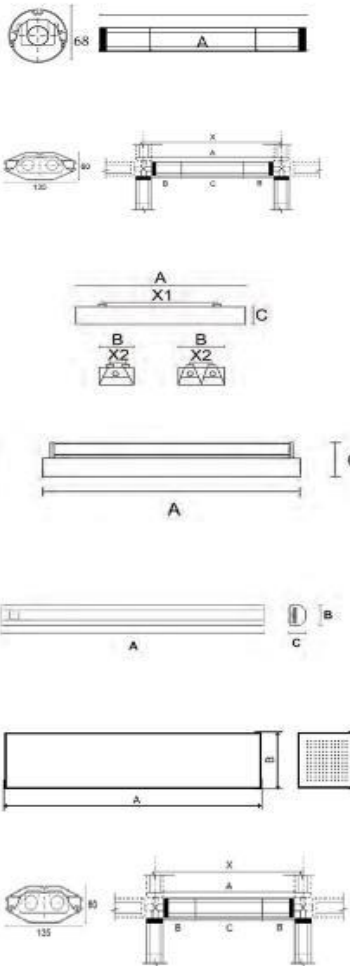



LEA-UZM




A2157LEA.DO-UZM5








lámpa állvány



táp vezeték



P5503 időzítő

EAN code	Code	Fényforrás			Méretetek (mm)						Súly (kg)	Megjegyzés Nota
		Nr.	Power (W)	Type	Holder	A	B	C	X1	X2		
8585012456189	A1157LEA-M+	1x	15	UV-C	G13	475	175	71	-	-	-	nyitott változat
8585012456196	A1307LEA-M+	1x	30	UV-C	G13	930	175	71	-	-	-	nyitott változat
8585012456165	A1157LEA-R+	1x	15	UV-C	G13	470	50	42	-	-	-	nyitott változat
8585012456158	A1307LEA-R+	1x	30	UV-C	G13	930	50	42	-	-	-	nyitott változat
8585012487398	A1307LEA-A068+	1x	30	UV-C	G13	980	68	68	-	-	-	nyitott változat
8585012487596	A2157LEA-A135+	2x	15	UV-C	G13	525	135	60	-	-	-	nyitott változat
8585012456141	A1157LEA-UZM+	1x	15	UV-C	G13	808	151	130	-	-	-	zárt változat
8585012405088	A1307LEA-UZM+	1x	30	UV-C	G13	1052	151	130	-	-	-	zárt változat
8585012469219	A1157LEA-UZM3+	1x	15	UV-C	G13	773	103	76	-	-	-	zárt változat
8585012406320	A1307LEA-UZM3+	1x	30	UV-C	G13	1231	103	76	-	-	-	zárt változat
8585012487602	A2157LEA-UZM3+	2x	15	UV-C	G13	1258	103	76	-	-	-	zárt változat
8585012488067	A2157LEA-UZM5+	2x	15	UV-C	G13	910	135	60	-	-	-	zárt változat
8585012488074	A2157LEA.DO-UZM5+	2x	15	UV-C	G13	910	135	60	-	-	-	zárt változat

Egyéb termékek 2023

		Netto/EUR
Műszer tálca - fém	Oszlopra szerelhető univerzális fém műszertálca kar bilincsel, inox tálcával	193
Monitor kar- fém	Oszlopra szerelhető univerzális fém monitor kar	134
S&S DDS2011	Különálló amalgám szűrő/szeparátor DDS2011- hatékonyság 99,6% (ISO11143)	299
S&S csővezés	Elkerülő csapok, csatlakozók, csövek- szett DDS2011 amalgám szeparátorhoz	167
S&S Easy connect	Nagyelszívó tömlő+csatlakozók, egyszerű megoldás a DDS2011 szeparátorhoz	80
S&S köpő tölcser	köpő tölcser nagyelszívó tömlő végre	11
RECTUS amalgám filter	Különálló amalgám szűrő/szeparátor szett, hatékonyság 95,1% (ISO11143) Csere tartály - regisztrált orvos vásárlók részére 5-éven át kedvezményes áron	460 345
RECTUS fali tartó	Fali tartó Rectus amalgám szeparátorhoz	176
RECTUS burkolat	Burkolat Rectus amalgám szeparátorhoz	198
S&S UPSS Upper Surfaces Spray	Kompresszoros felület fertőtlenítő porlasztó berendezés, nagy hatékonyságú!	390
S&S EXSS	Extraorális elszívó, ULTRAERŐS szívó motor, 3-rétegű HEPA 14 szűrőrendszer	2450
MECTRON Piezosurgery® White	(05120063+01520001+03120134) 1 db LED fényes kézidarabbal, Basic fejjel	4911
MECTRON Piezosurgery® Touch	(05120061+01520001) 1 db LED fényes kézidarabbal, Basic fejjel, érintőképernyős változat	6205



S&S DDS2011



RECTUS amalgám filter



Rectus burkolat



S&S csővezés



S&S köpőtölcser



Mectron Piezosurgery White / Touch



S&S Easy connect (csatlakozás)



Univerzális monitor kar
- lámpa oszlopra szerelhető



Univerzális műszer tálca (fém) - lámpa oszlopra szer.



UPSS - kompresszoros felület fertőtlenítő porlasztó



Simple&Smart EXSS - extraorális elszívó berendezés

Fogorvosi ülékek 2023

Fogorvosi ülékek 2023		
<i>Kovonax</i>		Netto/EUR
FORMEX	Gömbölyű, légrugós fogorvosi ülőke - chróm, lábtartó, svájci kárpit	448
RTG	Röntgen szék, chrómozott, svájci kárpit	371
CLINE	Légrugós nyerges fogorvosi ülőke - chróm lábtartó, svájci kárpit	444
DENTAL	Légrugós,banán karfás fogorvosi ülőke, svájci kárpit	411
FORMEX-K	Gömbölyű, légrugós fogorvosi ülőke - chróm, kör lábtartó , svájci kárpit	435
CLINE-K	Légrugós nyerges fogorvosi ülőke - chróm, kör lábtartó , svájci kárpit	424
DENTAL PL-K	Légrugós, széles karfás fogorvosi ülőke, svájci kárpit, kör lábtartó	461
DENTAL CH-K	Légrugós,banán karfás fogorvosi ülőke, svájci kárpit, kör lábtartó	457
DENTAL FVOP	Légrugós banán karfás fogorvosi ülőke, svájci kárpit, lábvezérlés	860
CLINE FLP	Légrugós,nyerges karfás fogorvosi ülőke, svájci kárpit, lábvezérlés	806
<i>Simple&Smart</i>		
S&S (PU bőr)	Légrugós, fogorvosi ülőke, állítható dőlés szögél, PU bőr kárpitozás	339
S&S (Fiber bőr)	Légrugós, fogorvosi ülőke, állítható dőlés szögél, Fiber átvarrott kárpitoz.	381
<i>Chirana</i>		
Smile 5 /D50/	fogorvosi ülőke, banán karfás lábtartóval, magasság: 450-580mm	450
Smile 5 /K5/	fogorvosi ülőke, banán karfás lábtartóval, magasság: 528-710mm	450
Smile 3 /D50/	Nagyfelületű orvosi ülőke, lábtartóval, magasság: 480-610mm	420
Smile 3 /K5/	Nagyfelületű orvosi ülőke, lábtartóval, magasság: 520-670mm	420
Smile 4	Légrugós nyerges fogorvosi ülőke, magasság: 570-750mm	500
SK 1.01 ülőke védő	puha kárpit védő SK1.01 kezelőszék ülőrészére	145
SK 1.08 ülőke védő	puha kárpit védő SK1.08 kezelőszék ülőrészére	150
Gyerek ülőke	Magasított gyerek ülőke, lábvédővel	105
Gyerek ülőke	SMILE magasított gyerek ülőke, anatómikus	105
Gyerek ülőke SK1.08	Magasított gyerek ülőke SK1.08 székhez	125



LM AMDENT 2023			
Beépíthető készülékek			Netto/EUR
ProPower Ultra - nem fényes	Built-in kit 11F, 24Vac-32Vdc (Potenciometer)	/15610931/	572
ProPower Ultra - nem fényes	Built-in kit 11F, 24Vac-32Vdc /0-10Vdc (Diplomat)	/15610941/	572
ProPower Ultra - nem fényes	Built-in kit 11F, 24Vac-32Vdc /0-5Vdc (Chirana)	/15610951/	572
ProPower Ultra -autoklávózható	Built-in kit 11F, 24Vac-32Vdc (Potenciometer)	/15611171/	599
ProPower Ultra -autoklávózható	Built-in kit 11F, 24Vac-32Vdc /0-10Vdc (Diplomat)	/15611181/	599
ProPower Ultra -autoklávózható	Built-in kit 11F, 24Vac-32Vdc /0-5Vdc (Chirana)	/15611191/	599
ProPower Ultra LED	Built-in kit 11F, 24Vac-32Vdc (Potenciometer), LED táp nélkül	/15610961/	669
ProPower Ultra LED	Built-in kit 11F, 24Vac-32Vdc /0-10Vdc (Diplomat), LED táp nélkül	/15610971/	669
ProPower Ultra LED	Built-in kit 11F, 24Vac-32Vdc /0-5Vdc (Chirana), LED táp nélkül	/15610981/	669
ProPower Ultra LED -autoklávózható	Built-in kit 11F, 24Vac-32Vdc (Potenciometer), LED táp nélkül	/15611231/	730
ProPower Ultra LED -autoklávózható	Built-in kit 11F, 24Vac-32Vdc /0-10Vdc (Diplomat), LED táp nélkül	/15611241/	730
ProPower Ultra LED -autoklávózható	Built-in kit 11F, 24Vac-32Vdc /0-5Vdc (Chirana), LED táp nélkül	/15611251/	730
LM - Amdent (Alkatrészek)			
PCB panel	LED tápegység elektronika	/5607711/	35
ProPower Basic + tömlő	nemfényes kézidarab + tömlő	/10064/	367
ProPower Ultra + tömlő	nem fényes kézidarab + tömlő	/10060, 15606881/	592
ProPower Ultra	nem fényes kézidarab, vízszabályzás nélkül	/10060/	461
ProPower Ultra	nem fényes kézidarab, autoklávózható, vízszabályzás nélkül	/10061/	522
ProPower Ultra LED	fényes kézidarab, vízszabályzás nélkül	/10092/	522
ProPower Ultra LED	fényes kézidarab, autoklávózható, vízszabályzás nélkül	/10063/	593
ProPower Ultra LED*	fényes kézidarab, autoklávózható, vízszabályzással	/10071/	633
ProPower Ultra LED tömlő	fényes tömlő	/15606881/	199
ProPower Ultra LED* tömlő	fényes tömlő	/15609551/	199
LM ProPower tabletop (asztali készülékek)			
LM ProPower combi LED	homokfúvó + depurátor (hegyek:37,40H, 41PS), 3x ergo markolat 3x nyomaték kulcs, víztartály, homokfúvó kit (1x fúvóka 2x ergo markolat)	/10075/	4000



LM-ProPower CombiLED

LM AMDENT hegyek 2023			
Depurálás			Netto/EUR
PE-31		100131	83
PE-32		100132	83
PE-33		100133	83
PE-37		100137	112
PE-38		100138	112
PE-39		100139	83
PE-40		100140	112
PE-40L		100140L	112
PE-40H		100140H	112
PE-40HS		100140HS	112
PE-41A		100141A	83
PE-41AF		100141AF	112
PE-41P		100141P	112
PE-41PF		100141PF	112
PE-41PS		100141PS	83
IM-1	(4 tips/package)	100301	120
IM-2	(4 tips/package)	100302	120
Nyomaték kulcs		LM Amdent	74
Eszköz tartók			
IH-1	incl. universal tip wrench	100404	120
IH-2	incl. universal tip wrench	100405	120

Woodpecker 2023

WOODPECKER		
Polimerizációs lámpák		Netto/EUR
Woodpecker LED-D	Asztali, vezeték nélküli polimerizációs készülék, 1000 mW/cm	157
Woodpecker LED-G	Beépíthető vezetékes polimerizációs készülék, 1000 mW/cm	178
Woodpecker iLED plus	Asztali, vezeték nélküli, turbo mód 2mm / 1mp, 2500 mW/cm	216
Woodpecker B-Cure	Asztali, vezeték nélküli, turbó 3mp, 2000 mW/cm, 2x akkumulátor	261
Ultrahangos depurátorok		
Woodpecker PT-3	fényes asztali Perio depurátor, tartályos	1910
Woodpecker PT-A	fényes asztali Perio depurátor + homokfúvó	4492
Woodpecker U6 LED	fényes asztali depurátor	484
Woodpecker UDS-E LED	fényes asztali depurátor, tartályos, 8 hegygel	644
Woodpecker UDS-K LED	fényes asztali depurátor 5 hegygel	310
Woodpecker UDS-N3 LED	fényes depurátor beépített 6 hegygel, Endo funkcióval	273
Endo motor		
Woodpecker ENDO RADAR PRO	asztali endodontiai motor és bemérő egyben	1050
Woodpecker AI Motor	kézi endodontiai motor és bemérő egyben	1410
Woodpecker Implanter LED PLUS	implant motor 20:1 fényes ajándék kézidarabbal	2754
Apex lokátor		
Woodpecker Woodpex III	PLUS (Gold), asztali apex lokátor tölthető akkumulátorral	347



LED-D

LED.G (built-in)

Special design for dental unit



LED-G



i-LED



UDS-K LED asztali depurátor

UDS-E LED



UDS-E LED asztali depurátor



B-Cure



UDS-N3 LED fényes depurátor beépített



ENDO Radar Pro



Woodpex III Plus

METASYS 2023

Amalgám Szeparátorok	Rend. Sz.	Netto/EUR
MST 1	101000001	1 613
MST 1, padló típus (szekrényben)	101000007	1 797
COMPACT Dynamic	101000026	2 264
ECO II International	101000015	845
ECO II Tandem International	101000018	1 510
Csere tartály MST 1	113000060	38
Csere tartály ECO II / ECO II Tandem	113000039	257
Csere tartály COMPACT Dynamic	113000018	38
Metasys ECO II burkolat	120000538	250
Automatikus Levegő/Víz elválasztók		
MST 1 ECO Light	103000001	1 473
Selective System - tömlő kiválasztó rendszer		
S1 Selective System, kanül tartóval	109000001	1 217
S1 Selective System	109000002	778
Víz dekontamináció rendszer, DVGW / DVGW-nélkül		
WEK, padló típus (szekrényben)	108000011	2 047
WEK Light, DVGW nélkül, beépítő szett	108000030	1 233
WEK Light, DVGW nélkül, padló típus (szekrényben)	108000029	1 306
BR Biofilm, biofilm eltávolító rendszer (csíráatlanító)	108000034	501
Szelepek		
Köpőtál szelep	110000002	400
Helykiválasztó szelep	110000004	102
Száraz elszívó rendszer		
VAC 1s, 1 kezelőegységhez, 230V, vezérlő box nélkül	105000001	731
Szekrény (burkolat) Exom hybrid 1s	120000518	310
Szekrény (burkolat) Exom hybrid 1,2,5,A1,A2,A5 -ventilátorral	120000521	1 154
Centrális elszívás		
EXCOM hybrid 1s, 1 fogásgép, 230V, vezérlő box nélkül	104000001	942
EXCOM hybrid 1s, 1 fogásgép, 230V, vezérlő box	104000002	1 102
EXCOM hybrid 1s, 1 fogásgép, 230V, burkolt	104000003	1 162
EXCOM hybrid 1s, 1 fogásgép, 230V, vezérlő box, burkolt	104000004	1 307
EXCOM hybrid 1, 1 - 2 fogásgép, 230V	104000005	2 084
EXCOM hybrid 2, 2 - 3 fogásgép, 230V	104000006	2 879
EXCOM hybrid 5, 3 - 5 fogásgép, 230V	104000008	3 835
EXCOM hybrid 5, 3 - 5 fogásgép, 400V	104000009	3 956
EXCOM hybrid A1 - ECO II, 1 - 2 fogásgép, amalgám szeparátor, 230V	104000011	2 970
EXCOM hybrid A2 - ECO II, 2 - 3 fogásgép, amalgám szeparátor, 230V	104000012	3 755
EXCOM hybrid A5 - ECO II Tandem, 3 - 5 fogásgép, amalgám szeparátor, 230V	104000014	5 406
EXCOM hybrid A5 - ECO II Tandem, 3 - 5 fogásgép, amalgám szeparátor, 400V	104000015	5 547

* A METASYS követeli a telepítési protokollok visszaküldését, amelyek a berendezések kísérő dokumentációjában találhatóak. A formanyomtatványon szükséges kitölteni az adatokat: végfelhasználó és szervizszolgáltató nevét és a termék gyári számát. Ezt különböző formában elküldhetitek nekünk: postai úton, email, szkenneléssel vagy Viber segítségével. A Metasys az ISO minőségbiztosítási rendszernek megfelelően dolgozik, és ezeket a protokollokat a tanúsító cégtől érkező ellenőrzésekhez kell vezetnie.

Metasys GREEN & CLEAN fertőtlenítőszer 2023

		Netto/EUR
Rend. sz.	GREEN&CLEAN - Felületek	
122000047	GREEN&CLEAN SD bevezető szett (5 x 750 ml + spray palack)	53
122000045	GREEN&CLEAN SD utántöltő szett 1 (6 x 750 ml tasak)	63
122000048	GREEN&CLEAN SD utántöltő szett 2 (5 l kanna)	66
121000001	Adagoló csap 5 l kannához	18
122000064	GREEN&CLEAN SK kezdő szett (1 x 750 ml palack habképző sprayfejjel)	18
122000050	GREEN&CLEAN SK bevezető szett (6 x 750 ml palack + 2 x habképző)	80
122000051	GREEN&CLEAN SK utántöltő szett (1 x 5 l kanna)	57
122000052	GREEN&CLEAN WD kezdő szett (1 x doboz 120 kendővel)	11
122000053	GREEN&CLEAN WD bevezető szett (1 x doboz 120 kendővel, 3 x 120 kendő)	38
122000055	GREEN&CLEAN WD utántöltő szett (6 x 120 kendő)	54
122000044	GREEN&CLEAN MT kezdő szett 2 (1 x adagoló vödör 70db kendővel + 6 x 70 kendő + 1 x 5 l SD folyadék)	130
122000042	GREEN&CLEAN MK/MT utántöltő szett 1 (2 x 70 nagy kendő)	29
122000043	GREEN&CLEAN MK/MT utántöltő szett 2 (1 x adagoló vödör 70db nagy kendővel + 5 x 70 kendő)	66
122000039	GREEN&CLEAN MK kezdő szett (1 x adagoló vödör 70 MT kendővel + 1 x 750 ml SK folyadék)	30
122000040	GREEN&CLEAN MK kezdő szett 1 (1 x adagoló vödör 70 MT kendővel + 6 x MT kendő + 5 l SK folyadék)	121
Rend. Sz.	GREEN&CLEAN - Műszerek	
122000015	GREEN&CLEAN ID N (4 x 500 ml palack + mérőpohár)	59
122000016	GREEN&CLEAN ID N (1 x 5 l kanna)	90
121000004	Fertőtlenítőtartály 4l	99
121000002	Fúró fertőtlenítő boks	17
121000003	Fertőtlenítőtartály 1,25l	51
122000017	GREEN&CLEAN IK fertőtlenítő spray könyök- és egyenesdarabokhoz (2x 200ml)	62
122000025	GREEN&CLEAN IK fertőtlenítő spray W&H turbinákhoz (2 x 200 ml, 2 adapter)	62
122000021	GREEN&CLEAN IK fertőtlenítő spray Bien Air turbinákhoz (2 x 200 ml, 2 adapter)	62
122000023	GREEN&CLEAN IK fertőtlenítő spray KaVo turbinákhoz (2 x 200 ml, 2 adapter)	62
122000024	GREEN&CLEAN IK fertőtlenítő spray Sirona turbinákhoz (2 x 200 ml, 2 adapter)	62
122000022	GREEN&CLEAN IK fertőtlenítő spray Castellini turbinákhoz (2 x 200 ml, 2 adapter)	62
122000018	GREEN&CLEAN IK fertőtlenítő spray NSK turbinákhoz (2 x 200 ml, 2 adapter)	62
122000020	GREEN&CLEAN IK fertőtlenítő spray Sirona T1 Classic turbinákhoz (2x200 ml, 2 adapter)	62
Rend. Sz.	GREEN&CLEAN - Kezek	
122000009	GREEN&CLEAN HD N utántöltő III (6 x 1000 ml europalack) - ÚJ	103
122000010	GREEN&CLEAN HD N utántöltő IV (6 x 500 ml europalack) - ÚJ	68
121000018	Meta Touch érintős fali adagoló 1000ml az 1000 ml europalackokhoz	160
121000019	Meta Touch érintős adagoló az 500 ml europalackokhoz	203
122000011	GREEN&CLEAN HL bevezető szett (5 x 750 ml + adagoló)	65
122000012	GREEN&CLEAN HL utántöltő szett 1 (6 x 750 ml palack)	75
122000014	GREEN&CLEAN HL utántöltő szett 2 (5 l kanna)	81
121000001	Adagoló csap 5 l kannához	18
122000013	GREEN&CLEAN HL, europalack 1 l	18
122000007	GREEN&CLEAN HC (6 x 100 ml nyomófejes flakon)	45
122000066	GREEN&CLEAN HC kezdő (1 x 100 ml nyomófejes flakon)	9
Rend. Sz.	GREEN&CLEAN - Speciális területek, kezelőegység higiénia	
122000031	GREEN&CLEAN M2 piros (1 x 500 ml palack) *Megjegyzés	45
122000030	GREEN&CLEAN M2 zöld (1 x 500 ml palack) *Megjegyzés	45
122000026	GREEN&CLEAN M2 - bevezető szett / 2x 500 ml koncentrátum + adagoló /	133
122000004	GREEN CLEAN CL N bevezető szett / 2 x 1000 ml folyadék / - ÚJ	63
121000003	Fertőtlenítőtartály 1,25l	51
121000001	Adagoló csap 5 l kannához	18
122000032	GREEN&CLEAN MB bevezető szett 1 (2 x 500 ml gél+ 2x adagoló palack +2x kefe fej)	65
122000033	GREEN&CLEAN MB utántöltő szett 1 (4 x 500 ml gél+ 4x kefe fej)	93
122000034	GREEN&CLEAN MB utántöltő szett 2 (4 x 500 ml gél)	60
122000035	GREEN&CLEAN MB kezdő szett (1 x 180 ml adagoló palack kefe fejjel)	23
122000037	GREEN&CLEAN MB csere kefe fej (4 db)	30
122000036	GREEN&CLEAN MB csere palack kefe fejjel, üres	12
122000005	GREEN&CLEAN H1 utántöltő szett (4 x 500 ml folyadék)	138
122000057	GREEN&CLEAN WK utántöltő szett 1 (4 x 750 ml palack)	86
122000056	GREEN&CLEAN WK utántöltő szett 2 (6 x 1000 ml palack)	172
122000002	GREEN&CLEAN BR Biofilm tisztító oldat (2 x 1000 ml palack)	84

*Megjegyzés: A Green Clean M2 folyadék csak párban rendelhető (zöld + piros)

ASTRA		ASTRA fém fogászati bútorok 2023			
FOCUS		Mobil egységek			
Item/Tétel	Leírás	m3	kg	Árak	
21	FO/S3 (PU) 3 fiókos mobil egység 1xB 2xC	0,21	33	kérjen árajánlatot	
22	FO/S4 (PU) 4 fiókos mobil egység 1xA 2xB 1xC	0,21	37	kérjen árajánlatot	
23	FO/S5 (PU) 5 fiókos mobil egység 2xA 3xB	0,21	39	kérjen árajánlatot	
24	FO/S6 (PU) 6 fiókos mobil egység 4xA 2xB	0,21	41	kérjen árajánlatot	
FOCUS		Fali adagoló			
27	FO/MPM Fali adagoló dekorációval (7 színben, 2 dekoráció)	0,06	16	kérjen árajánlatot	
ALIUS		Mobil egységek			
	Leírás	Árak			
	1 fiók + 1 polc 1xB	kérjen árajánlatot			
	2 fiók + 1 polc 2xA	kérjen árajánlatot			
	2 fiók + 1 polc 2xB	kérjen árajánlatot			
	3 fiók + 1 polc 2xA 1xB	kérjen árajánlatot			
	3 fiók 3xB	kérjen árajánlatot			
	4 fiók 2xA 2xB	kérjen árajánlatot			
ALIUS		Implantológiai és sebészeti egységek			
	Leírás	Árak			
	1 fiók 1xM	kérjen árajánlatot			
	1 fiók 1xN	kérjen árajánlatot			
	2 fiók 2xM	kérjen árajánlatot			
	3 polc	kérjen árajánlatot			
	Elsősegély kocsi 1 fiók 1xM	kérjen árajánlatot			
	Áramellátott mobil kocsi, 2 polc, 2x 230V csatlakozó aljzattal (8 színben)	kérjen árajánlatot			

FOCUS mobil egységek (több variációban)

Item	Drawing	Description	m3	Kg	Item	Drawing	Description	m3	Kg
FO/S3 FO/S4PU		Servomobile 3 cassetti 1xB 2xC	0,21	33	FO/S4 FO/S4PU		Servomobile 4 cassetti 1xA 2xB 1xC	0,21	37
21.		ΣΒΥΣΖΗΠΡΕΛΟΗΞΙΩ LWΓ [5]Δ 2xC			22.		ΣΒΥΣΖΗΠΡΕΛΟΗΞΙΩ LWΓ [6]Δ 2xB 1xC		
FO/S5 FO/S5PU		Servomobile 5 cassetti 2xA 3xB	0,21	39	FO/S6 FO/S6PU		Servomobile 6 cassetti 4xA 2xB	0,21	41
23.		ΣΒΥΣΖΗΠΡΕΛΟΗΞΙΩ LWΓ [8]Δ 3xB			24.		ΣΒΥΣΖΗΠΡΕΛΟΗΞΙΩ XGLWΓ [4] 4xA 2xB		

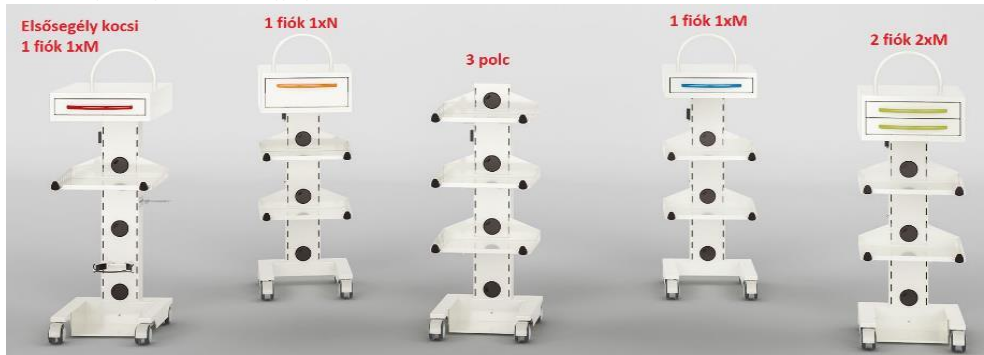
FOCUS Fali adagoló (7 színben és 2 dekorációban)



ALIUS mobil egységek (több variációban)






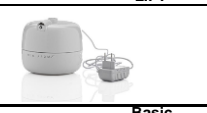







ALIUS Implantológiai és sebészeti egységek (több variációban)






ALIUS Áramellátott mobil egység - 2 polc, 2x 230V csatlakozó (8 színben)













alfapureo Aroma diffúzorok - szabadon állók

TÍPUS	EAN	LEÍRÁS	Netto/EUR
eDrive 	Fekete Fehér	Intelligens , elegáns, az autó belsejébe tervezett diffúzor, amely mozgásérzékelővel működik, és két intenzitási fokozattal rendelkezik. Fekete-fehérben. Lefedettségre 20 m²-ig , 6 prémium aromaolaj a kezdőcsomagban: Light Citrus, Gentle Man, White Flower, Juicy Fruit, Herbal Care, Spiro Therapy	41 €
eMotion 	Rózsaszín Kék Átlátszó üveg	Kicsi, hordozható és újratölthető diffúzor elegáns kivitelben k.b. 20 m² lefedettséggel . Opcionális 3 fokozatú intenzitás, INGYENES 80 ml-es aroma olaj , 3 dizájnszínűben és 6 csodálatos illatban kapható: White Flower, Light Citrus, Gentle Man, Herbal Care, Spiro Therapy, Christmas	58 €
Mini 		Erőteljes diffúzor tápellátás nélkül, elemes működési lehetőséggel . Falra vagy szabadon állóra is alkalmas. Terület kb. 30 m² . Bluetooth vezérlés. A 100 ml-es patron 30-60 napig bírja.	124 €
LIFT 		Mennyezetre vagy falra szerelhető aromaporlasztó diffúzor. Lefedettségre 100 m²-ig . Bluetooth vezérlés alkalmazáson keresztül. Alacsony fogyasztás - 200 ml-es töltetek legalább 60 napig tart.	158 €
Basic 	Fekete Fehér	Lefedettségre kb. 100 m²-ig Bluetooth vezérlés alkalmazáson keresztül Minimális fogyasztás Lehetőség van akkumulátorok és elektromos kábel használatára.	166 €
Tower 	Fekete Ezüst Arany Rózsaszín	Dizájnos asztali diffúzor - aromaporlasztó Luxus alumínium kivitelben Lefedettségre 100 m²-ig Intuitív érintőképernyő A 100 ml-es patron 30-60 napig bírja	233 €
Magic Box 	Fekete Fehér	Lefedettségre 150 m² / 500 m³ Szabadon álló vagy klímaberendezéshez csatlakoztatható Bluetooth vezérlés alkalmazáson keresztül Minimális olajfogyasztás	249 €
Big Tower 	Ezüst Fekete	Dizájnos szabadon álló diffúzor - aromaporlasztó Luxus alumínium kivitelben Lefedettségre 300 m²-ig Vezérlés Bluetooth alkalmazáson keresztül Az 1000 ml-es patron 6 hónaptól 1 évig bírja	416 €
CUBE 	Fekete Fehér	Nagy teljesítményű aromadiffúzor ventilátorral és érintőképernyővel . Elegáns fekete vagy diszkrét fehér üveglappal. Lefedettségre 300 m²-ig . Az 500 ml-es patron akár 90 napig is kitart.	374 €
PRO CUBE 	Fekete Fehér	Nagy teljesítményű professzionális aromadiffúzor ventilátorral . Szabadon álló vagy légkondicionáló és légtechnikai rendszerekhez. Fekete vagy fehér üveglappal. Vezérlés Bluetooth keresztül. Lefedettségre 300m² /1000 m³-ig . Az 500 ml-es patron akár 60 napig is kitart.	374 €
ROLLER 		Nagy teljesítményű, hatékony aromadiffúzor , amely akár 500 m²-es területet is lefed . Automatikus számítógéppanellel és erős ventilátorral rendelkezik. A 750 ml-es patron akár 90 napig is kitart. Ízléses kialakításának köszönhetően bármilyen nagyvonalú enteriőrbe illeszkedik.	583 €

Alfapureo - Aroma diffúzorok légtechnikai rendszerekbe

TÍPUS	EAN	LEÍRÁS	Netto/EUR
PRO MINI 	Fekete Fehér	Professzionális aromadiffúzor légkondicionáló és légtechnikai rendszerekhez Kiadóssága több mint 1000 m³ Automata számítógép panel Minimális fogyasztás A 150 ml-es patron legalább 60 napig kitart	174 €
PRO Medium 		Professzionális aromadiffúzor légkondicionáló és légtechnikai rendszerek csatlakoztatáshoz Kiadóssága több mint 15 000 m³ Automata számítógép panel Minimális fogyasztás Nagy teljesítmény	416 €
PRO MAX - 15 000 m³ 		Professzionális aromadiffúzor légkondicionáló és légtechnikai rendszerek csatlakoztatáshoz Kiadósság 15 000 m³-ig Minimális fogyasztás Két automatikus számítógépes panel Két különálló diffúziós egység Egy palack 500 ml-es vagy 5 literes.	649 €

alfapureo Aroma olajak FERTŐTLENÍTŐVEL			
TÍPUS	EAN	Nettó/EUR	
Aroma olajak fertőtlenítővel 20 ml			
	Light Citrus Gentle Man White Flower Soft Cotton Mint Fresh Juicy Fruit Medical Care Christmas Magic Spirit of Dubai	2020020503044 2022020509040 2020020502047 2020020501040 2020020504041 2020020507042 2020020506045 2020020508049	8 €
Aroma olajak fertőtlenítővel 100 ml			
	Light Citrus Gentle Man White Flower Soft Cotton Mint Fresh Juicy Fruit Medical Care Christmas Magic Spirit of Dubai Pino Aurelio	2020020503051 2022020509057 2020020502054 2020020501057 2020020504058 2020020507073 2020020506052 2020020508056	21 €
Aroma olajak fertőtlenítővel 200 ml			
	Light Citrus Gentle Man White Flower Soft Cotton Mint Fresh Juicy Fruit Medical Care Christmas Magic Spirit of Dubai Pino Aurelio Herbal Care* Spiro Therapy*	2020020503013 2022020509019 2020020502016 2020020501019 2020020504010 2020020507011 2020020506014 2020020508018 2021020601013 2021020602010	33 €
	Nano Purity**	2020020505017	67 €
Aroma olajak fertőtlenítővel 500 ml			
	Light Citrus Gentle Man White Flower Soft Cotton Mint Fresh Juicy Fruit Medical Care Christmas Magic Spirit of Dubai Pino Aurelio Herbal Care* Spiro Therapy*	2020020503020 2022020509026 2020020502023 2020020501026 2020020504027 2020020507028 2020020506021 2020020508025 2021020601020 2021020602027	67 €
	Nano Purity**	2020020505024	125 €
Aroma olajak fertőtlenítővel 5 Liter			
	Light Citrus Gentle Man White Flower Soft Cotton Mint Fresh Juicy Fruit Medical Care Christmas Magic Spirit of Dubai Pino Aurelio Herbal Care* Spiro Therapy*	2020020503037 2022020509033 2020020502030 2020020501033 2020020504034 2020020507035 2020020506038 2020020508032 2021020601037 2021020602034	542 €
	Nano Purity**	2020020505031	825 €
Aroma olajak fragrance kit -eDrive 6 x 5ml			
	Light Citrus Gentle Man White Flower Juicy Fruit Herbal Care* Spiro Therapy*	2020020503037 2022020509033 2020020502030 2020020507035 2021020601037 2021020602034	21 €

Aroma olajak - EGYÉB (fertőtlenítő hatás nélkül)			
TÍPUS	EAN	Nettó/EUR	
AROMA olajak KLASSZIKUS 200 ml			
	Active Life** Active Anti Tobacco ** Active Purity ** Active Soft ** Chocolate Cookies Matcha Green Tea Elegant Cabernet Sensual Patchouli Hot Apple Spicy Orange White Luxury Mint Relax Made for Eternity Light Blue Love Roses Forever Young Silver Boss Gold Brick Crystal Valentino Jasmine Aquatic Milk Coffee	2018020102015 2018020103012 2018020101018 2018020104019 2018020403013 2018020407011 2018020406014 2018020402016 2019020408015 2018020405017 2018020202012 2018020404010 2018020204016 2018020203019 2018020201015 2018020401019 2018020302019 2018020301012 2018020303016	21 €
AROMA olajak KLASSZIKUS 500 ml			
	Active Life** Active Anti Tobacco ** Active Purity ** Active Soft ** Chocolate Cookies Matcha Green Tea Elegant Cabernet Sensual Patchouli Hot Apple Spicy Orange White Luxury Mint Relax Made for Eternity Love Roses Forever Young Silver Boss Gold Brick Crystal Valentino Jasmine Aquatic Milk Coffee	2018020102022 2018020103029 2018020101025 2018020104026 2018020403020 2018020407028 2018020406021 2018020402023 2018020405024 2018020202029 2018020404027 2018020204023 2018020201022 2018020401026 2018020302026 2018020301029 2018020303023	46 €
	Nano Purity**	2020020505024	38 €
AROMA olajak KLASSZIKUS 5 Liter			
	Active Life** Active Anti Tobacco ** Active Purity ** Active Soft ** Chocolate Cookies Matcha Green Tea Elegant Cabernet Hot Apple Spicy Orange White Luxury Mint Relax Made for Eternity Light Blue Love Roses Forever Young Silver Boss Gold Brick Crystal Valentino Jasmine Aquatic Milk Coffee	2019020102036 2019020103033 2019020101039 2019020104030 2019020403034 2019020407032 2019020406035 2019020408039 2019020405038 2019020202033 2019020404031 2019020204037 2019020203030 2019020201036 2019020401030 2019020302030 2019020301033 2019020303037	375 €
	Nano Purity**	2020020505031	350 €
CBD Plus 100%-ban természetes aroma illóolajak			
	CBD Plus* CBD Plus* CBD Plus* CBD Plus*	100 ml 200 ml 500 ml 5000 ml	28 € 41 € 83 € 675 €

* = természetes olajok fertőtlenítés nélkül, 100%-ban természetes illóolajokat tartalmaznak

** = aromaolaj NANO Purity, mely nanotechnológia alapján készül, és ember jelenlétében nem alkalmazható

** = aromaolaj a szabadalmaztatott NeutrActive® szagsemlegesítővel